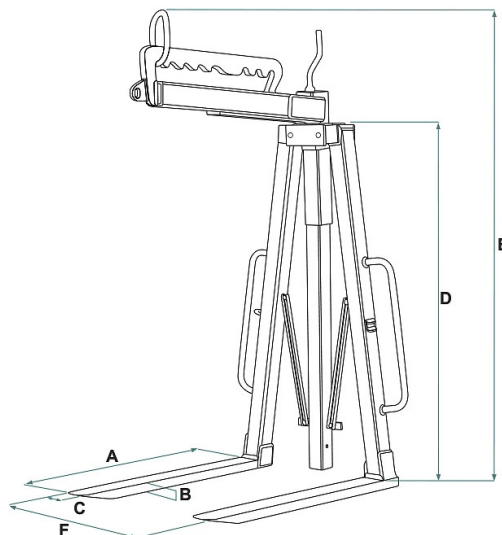


DÉTAILS DU PRODUIT - LÈVE-PALETTE GALVANISÉE AVEC BALANCEMENT MANUEL ET HAUTEUR FIXE



Code	Capacité (kg)	Poids (kg)	Dimensions (mm)					
			A	B	C	D	E	F
MBACR-10ZN	1000	125	1000	25	90	1300	1800	400-1600
MBACR-15ZN	1500	135	1000	30	90	1300	1800	400-1600
MBACR-20ZN	2000	150	1000	35	100	1300	1800	400-1600

DÉTAILS DU PRODUIT - LÈVE-PALETTE GALVANISÉE AVEC BALANCEMENT MANUEL ET HAUTEUR FIXE

Lève-palettes



Lève-palette galvanisée avec balancement manuel et hauteur fixe

Lève-palette galvanisée avec équilibrage manuel et fourches autostabilisatrices

Ce modèle de lève-palette présente toutes les caractéristiques du modèle MBACR-A, sauf pour la finition qui comprend une galvanisation à chaud. Pourquoi choisir une lève-palette galvanisée? Voici quelques avantages: Protection contre la corrosion: La galvanisation à chaud fournit un revêtement durable qui protège la lève-palette de l'oxydation et de la corrosion. Ceci est particulièrement important pour les équipements utilisés en extérieur ou exposés à des conditions météorologiques défavorables. Durabilité: La galvanisation à chaud augmente la résistance de la lève-palette, contribuant à une plus grande longévité. Les lève-palettes galvanisées à chaud sont plus robustes et peuvent mieux résister aux contraintes mécaniques, réduisant ainsi le risque de déformation ou de dommages. Faible entretien: Les lève-palettes galvanisées à chaud nécessitent généralement moins d'entretien par rapport à celles non traitées. La résistance à la corrosion réduit la formation de rouille et simplifie les opérations de nettoyage et d'entretien. Variété d'applications: Les lève-palettes pour grues galvanisées à chaud conviennent à une large gamme d'applications, y compris le levage dans des environnements industriels, de construction ou marins. Leur résistance et leur protection contre la corrosion les rendent adaptées aux conditions environnementales difficiles. Apparence professionnelle: La finition galvanisée à chaud donne à l'outil un aspect plus propre et plus professionnel.

Secteurs d'application

 Construction  Levage