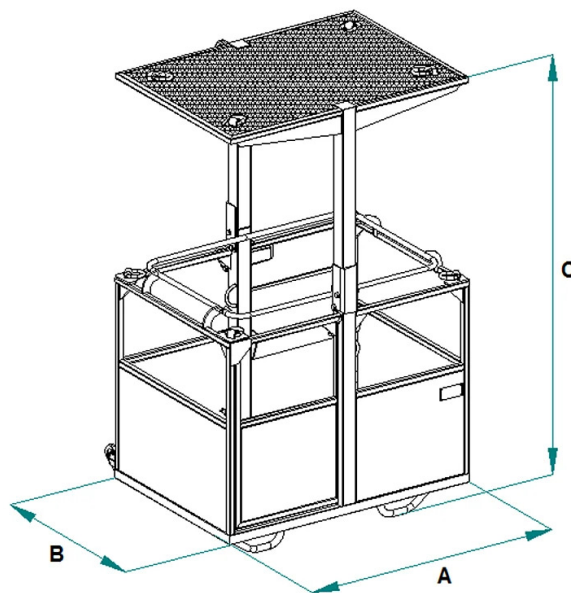


DÉTAILS DU PRODUIT - NACELLE DE TRAVAIL POUR GRUE



Code	Capacité (kg)	Poids (kg)	N.° de personnes	Dimensions (mm)		
				A	B	C
CPP-G1C	200	140	1	700	700	2303
CPP-G2C	300	290	2	1400	1000	2323
CPP-G3C	450	445	3	2000	1000	2323
CPP-G4C	600	540	4	2250	1205	2323

DÉTAILS DU PRODUIT - NACELLE DE TRAVAIL POUR GRUE

Nacelles de travail



Nacelle de travail pour grue

Nacelle de levage rectangulaire pour personnes avec toit amovible

La série de nacelles de grue rectangulaires représente une solution fiable pour le levage de deux, trois ou quatre personnes lors d'opérations de maintenance ordinaires ou extraordinaires, ainsi que pour le déplacement entre étages ou différents emplacements sur le chantier. La sécurité à bord est assurée par des caractéristiques de construction telles qu'une porte à ouverture intérieure équipée d'un ressort pour une fermeture automatique et un système de verrouillage adapté, une main courante de sécurité pour prévenir les écrasements accidentels des doigts et des points d'ancrage pour la connexion d'un dispositif de retenue antichute. Le compartiment à outils interne contribue à maintenir le panier dégagé de tout encombrement au sol, réduisant ainsi le risque de déséquilibre pour les opérateurs. Le levage est effectué sur 4 points situés sur les côtés du toit à travers des chaînes connectées à des crochets œil soudés avec des maillons de jonction qui garantissent stabilité et sécurité selon les réglementations en vigueur. Les parois du panier sont équipées de roues pivotantes, garantissant un levage le long des façades des bâtiments sans causer de dommages ou de rayures. Cette série de paniers présente également un toit facilement amovible pour une plus grande flexibilité d'utilisation dans différentes situations.

Secteurs d'application

 Levage