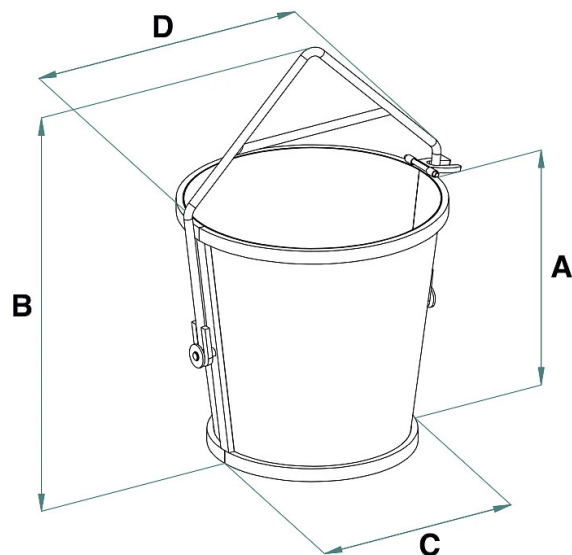


DÉTAILS DU PRODUIT - BENNE BASCULANTE EN PLASTIQUE



Code	Capacité (kg)	Capacité (L)	Poids (kg)	Dimensions (mm)			
				A	B	C	D
BTB-07	150	70	15	530	810	380	600

DÉTAILS DU PRODUIT - BENNE BASCULANTE EN PLASTIQUE

Bennes à terre




Benne basculante en plastique

Conteneur en PVC pour agrégats et débris

Le conteneur en polyéthylène, avec une capacité de 70 litres, est conçu pour faciliter le transport, le stockage et la décharge efficace de divers types de matériaux. Sa maniabilité et sa facilité de basculement en font un accessoire idéal pour une utilisation avec des grues à flèche ou des grues à capacité de levage limitée. De plus, son étanchéité assure la protection du contenu pendant le transport. La construction robuste en polyéthylène confère au conteneur une résistance remarquable aux chocs et à l'abrasion, garantissant une durabilité à long terme. En conclusion, ce conteneur de 70 litres offre un excellent équilibre entre maniabilité, robustesse et polyvalence, en faisant un choix fiable pour les besoins de transport et de stockage de divers matériaux. Toutes nos bennes sont fabriquées et testées conformément aux normes UNI EN ISO 12100, UNI EN 13854, ISO 8686, UNI EN 10027 et UNI EN 10204. Chaque unité est accompagnée d'une étiquette métallique dédiée, d'un certificat de conformité et d'un manuel complet d'utilisation et de maintenance pour garantir une utilisation optimale. De plus, tous nos produits sont couverts par une garantie d'un an conformément aux directives européennes, offrant ainsi tranquillité d'esprit et satisfaction à long terme.

Secteurs d'application

 Construction