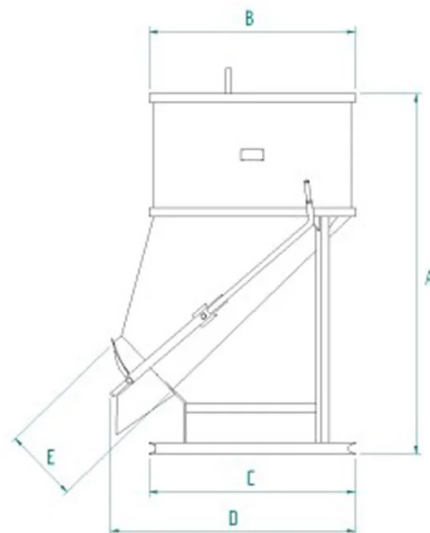


DÉTAILS DU PRODUIT - BENNE À BÉTON À VIDAGE LATÉRAL



Code	Capacité (kg)	Capacité (L)	Poids (kg)	Dimensions (mm)				
				A	B	C	D	E
BF-30	780	300	100	1185	935	935	1110	300
BF-40	1040	400	110	1350	935	935	1110	300
BF-50	1300	500	115	1510	935	935	1110	300
BF-75	1950	750	205	1781	1170	1170	1390	420
BF-99	2600	1000	220	2041	1170	1170	1390	420
BF-150	3900	1500	420	2025	1492	1408	1600	420
BF-200	5200	2000	480	2375	1492	1408	1600	420

DÉTAILS DU PRODUIT - BENNE À BÉTON À VIDAGE LATÉRAL

Bennes à béton



Benne à béton à vidage latéral

Benne à béton avec déchargement latéral et ouverture par levier

Nous présentons le modèle BF, une benne à béton à décharge latérale pour grues, une option polyvalente conçue pour répondre aux besoins spécifiques de vos projets de chantier. Équipé d'une décharge latérale avec ouverture par levier, le modèle BF offre un contrôle précis lors du processus de décharge du béton grâce à une fermeture à guillotine. Vous pouvez demander le modèle BF avec une base équipée pour le levage avec un chariot élévateur ou un télescopique, modèle BF-ST, ou demander l'application d'un tuyau en caoutchouc, modèle BF-T. Disponible en différentes tailles et capacités, comme indiqué dans le tableau ci-dessous, le modèle BF peut être personnalisé pour répondre aux besoins spécifiques de votre projet. Toutes nos bennes sont construites et testées selon les normes rigoureuses UNI EN ISO 12100, UNI EN 13854, ISO 8686, UNI EN 10027 et UNI EN 10204, garantissant la plus haute qualité et sécurité. Chaque produit est accompagné d'une étiquette métallique, d'un certificat de conformité et d'un manuel d'utilisation et d'entretien. Notre engagement envers la qualité se reflète également dans la couverture de garantie d'un an, conformément à la Directive Européenne.

Secteurs d'application

 Construction