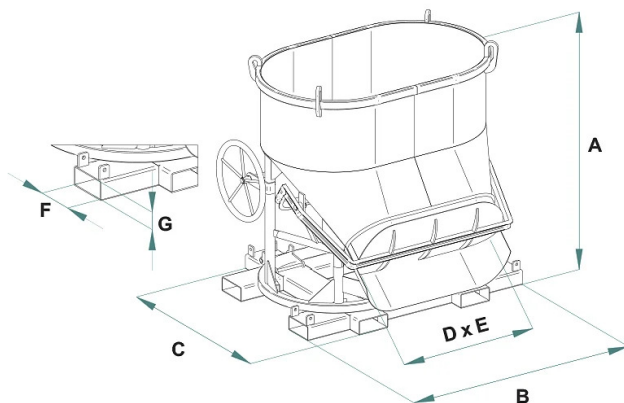


DÉTAILS DU PRODUIT - BENNE À BÉTON AVEC OUVERTURE LARGE ET DÉPORTÉE À VOLANT



Code	Capacité (kg)	Capacité (L)	Poids (kg)	Dimensions (mm)							
				A	B	C	D	E	F	G	
BOT-50GAV	1300	500	245	1285	1421	1150	753	373	195	80	
BOT-75GAV	1950	750	335	1450	1519	1200	988	388	195	80	
BOT-99GAV	2600	1000	360	1685	1519	1200	988	399	195	80	
BOT-150GAV	3900	1500	480	1770	1479	1330	920	420	195	80	
BOT-200GAV	5200	2000	545	2050	1739	1453	920	420	195	80	

DÉTAILS DU PRODUIT - BENNE À BÉTON AVEC OUVERTURE LARGE ET DÉPORTÉE À VOLANT

Bennes à béton




Benne à béton avec ouverture large et déportée à volant

Benne ovale à béton avec déchargement latéral et grande ouverture à volant

Le modèle BOT-GAV est un seau à béton de forme ovale spécialement conçu pour exceller dans les opérations de coulage de béton, notamment dans le secteur de la préfabrication. Il est équipé d'une décharge latérale avec fermeture à guillotine et d'une large ouverture contrôlée par deux leviers latéraux, assurant un contrôle optimal du béton pendant le processus de déchargement pour un écoulement efficace et sécurisé. La base compatible avec les fourches permet un levage rapide et sécurisé via un chariot élévateur ou un manipulateur télescopique, améliorant ainsi la productivité et réduisant les temps d'arrêt. Le levage par grue est facilité par quatre boucles de levage pour assurer la stabilité. La finition est réalisée avec une peinture en poudre de couleur RAL 1003. Disponible en différentes tailles et capacités, comme spécifié dans le tableau ci-dessous, le modèle BOT-GAV peut être personnalisé pour répondre aux exigences spécifiques de votre projet. Tous nos seaux sont construits et testés selon les normes rigoureuses de l'UNI EN ISO 12100, l'UNI EN 13854, l'ISO 8686, l'UNI EN 10027 et l'UNI EN 10204, garantissant ainsi la plus haute qualité et sécurité sur le chantier. Chaque produit est accompagné d'une étiquette métallique, d'un certificat de conformité et d'un manuel d'utilisation et d'entretien. Notre engagement envers la qualité se reflète également dans la garantie d'un an, conforme à la Directive européenne.

Secteurs d'application

 Construction