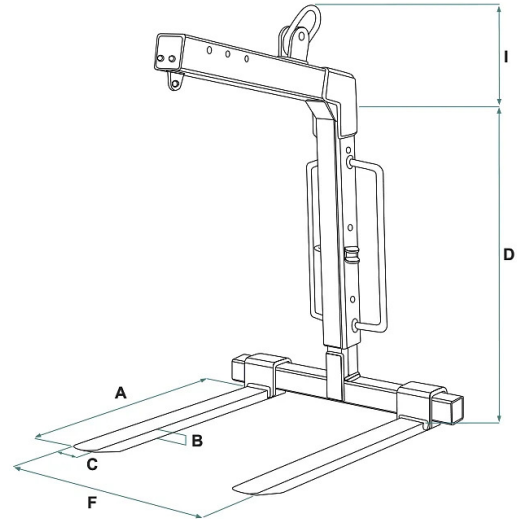


## DÉTAILS DU PRODUIT - LÈVE-PALETTE GALVANISÉE TÉLÉSCOPIQUE EN HAUTEUR AVEC BALANCEMENT AUTOMATIQUE



Code	Capacité (kg)	Poids (kg)	Dimensions (mm)					
			A	B	C	D	F	I
MBRA-15EZN	1500	145	1000	30	90	1155-1700	350-950	650
MBRA-20EZN	2000	175	1000	35	100	1155-1700	370-965	650
MBRA-25EZN	2500	225	1000	40	90	1280-1825	405-980	650
MBRA-30EZN	3000	265	1000	35	120	1280-1825	365-980	650

## DÉTAILS DU PRODUIT - LÈVE-PALETTE GALVANISÉE TÉLÉSCOPIQUE EN HAUTEUR AVEC BALANCEMENT AUTOMATIQUE

Lève-palettes




### Lève-palette galvanisée télescopique en hauteur avec balancement automatique

#### Lève-palette galvanisée avec équilibrage automatique à ressort interne

Le modèle MBRA-EZN en version galvanisée représente une solution avancée et durable pour le levage et la manutention efficaces de palettes de différentes tailles. Les caractéristiques distinctives du modèle galvanisé sont similaires à la version standard, mais la galvanisation ajoute des avantages supplémentaires en termes de résistance à la corrosion et de longévité. Caractéristiques Principales: 1. Système Télescopique en Hauteur: La lève-palette est équipée d'un système télescopique réglable en hauteur, permettant de soulever des palettes de différentes hauteurs. Cette fonctionnalité offre une flexibilité inégalée lors des opérations de levage et un encombrement réduit en hauteur. 2. Équilibrage Automatique: L'équilibrage automatique est assuré par un système de ressorts intégrés qui fonctionnent en compression, garantissant un équilibrage optimal de la charge. Ce système de ressorts intégrés rend la lève-palette idéale pour une utilisation avec des grues de chantier et des grues de camion, tout en maintenant un encombrement réduit en hauteur. 3. Dents Réglables: La lève-palette est équipée de dents réglables qui permettent d'adapter la largeur de la lève-palette en fonction de la taille de la charge. Cette caractéristique rend la lève-palette idéale pour soulever des charges de différentes tailles et formes. 4. Construction Robuste et Galvanisation: Réalisée avec des matériaux de haute qualité, la lève-palette galvanisée présente une résistance supérieure à la corrosion. La galvanisation offre une protection supplémentaire contre les intempéries, garantissant une longévité même dans des environnements agressifs. 5. Facilité d'Utilisation: La lève-palette est conçue pour être facilement maniable, avec de grandes poignées soudées à l'arrière permettant d'insérer et de retirer facilement et rapidement la lève-palette des palettes. Toutes les lève-palettes sont fournies avec une sangle et un cliquet conformément à la norme EN13155, garantissant sécurité et conformité aux normes européennes de levage. Elles sont également équipées de 2 plaques perforées soudées, servant de prédisposition pour l'installation du filet de sécurité. Enfin, toutes les lève-palettes sont construites et testées selon les normes UNI EN ISO 12100, UNI EN 13854, ISO 8686 et UNI EN 10204 et sont fournies avec une étiquette métallique, un certificat de conformité et un manuel d'utilisation et d'entretien. Tous nos produits sont couverts par une garantie d'un an (Directive Européenne).

#### Secteurs d'application

 Construction  Levage