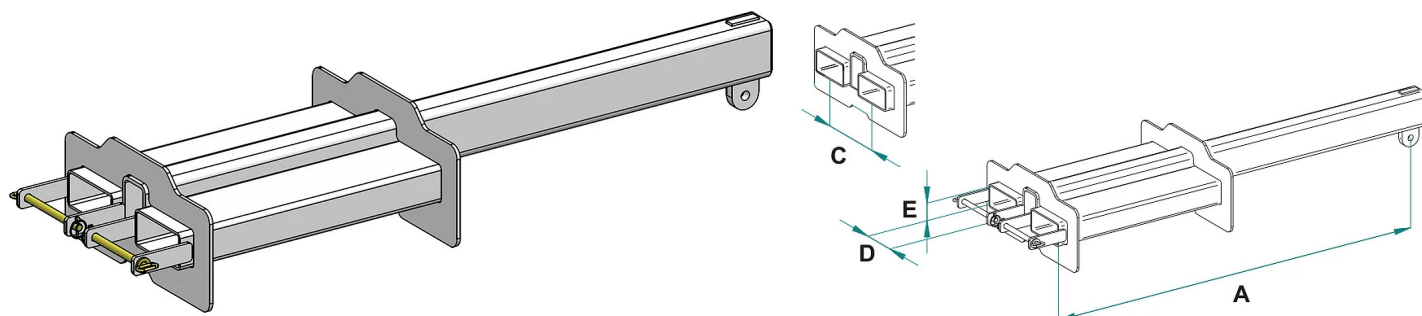


## DÉTAILS DU PRODUIT - FLÈCHE GRUE FIXE POUR CHARIOT ÉLÉVATEUR



Code	Capacité (kg)	Poids (kg)	Dimensions (mm)				
			A	B	C	D	E
BGM-3/1850F	3000	135	1850	-	300	188	88

## DÉTAILS DU PRODUIT - FLÈCHE GRUE FIXE POUR CHARIOT ÉLÉVATEUR

Logistique industrielle



### Flèche grue fixe pour chariot élévateur

#### Accessoire flèche grue fixe pour chariot élévateur

La flèche grue fixe est conçue pour transformer rapidement le chariot élévateur en une solution pratique de levage pour charges suspendues. La structure garantit une robustesse maximale, une grande stabilité et une facilité d'utilisation dans les opérations de manutention industrielle, logistique et de chantier.

Fabriquée en acier de haute qualité et équipée d'un crochet pivotant, la flèche permet de manipuler des charges jusqu'à 3 000 kg en toute sécurité, tout en maintenant des performances élevées même dans des applications intensives. Le système de fixation sur les fourches du chariot élévateur permet une installation rapide et sûre, sans nécessiter de modifications structurelles du matériel.

La configuration avec un entraxe de 1 850 mm offre un porte-à-faux fixe idéal pour des opérations de levage précises et contrôlées, réduisant l'encombrement et la maintenance par rapport aux versions télescopiques.

Caractéristiques principales :

- Capacité maximale : 3 000 kg
- Version fixe
- Entraxe : 1 850 mm
- Structure robuste en acier peint
- Crochet pivotant pour une manutention plus pratique et sécurisée
- Installation rapide sur les fourches du chariot élévateur
- Solution idéale pour l'industrie, les entrepôts et les chantiers

Tous les équipements sont fournis avec plaque d'identification, marquage CE et manuel d'utilisation et de maintenance.

#### Secteurs d'application

 Industrie