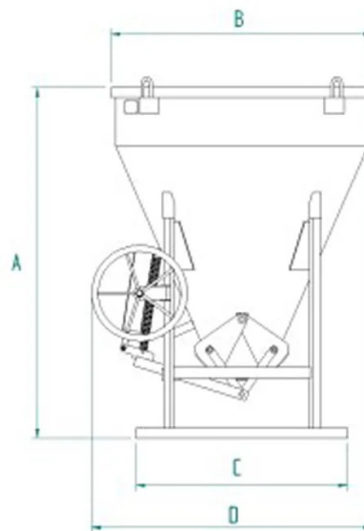


## DÉTAILS DU PRODUIT - BENNE À BÉTON CONIQUE RENFORCÉE À VIDAGE CENTRAL ET OUVERTURE PAR VOLANT



Code	Capacité (kg)	Capacité (L)	Poids (kg)	Dimensions (mm)			
				A	B	C	D
C-50V	1300	500	175	1500	1090	1090	1319
C-75V	1950	750	185	1652	1350	1090	1449
C-99V	2600	1000	200	1802	1350	1090	1449
C-150V	3900	1500	370	2100	1584	1293	1637
C-200V	5200	1500	400	2380	1584	1293	1637

## DÉTAILS DU PRODUIT - BENNE À BÉTON CONIQUE RENFORCÉE À VIDAGE CENTRAL ET OUVERTURE PAR VOLANT

Bennes à béton



### Benne à béton conique renforcée à vidage central et ouverture par volant

#### Benne conique avec déchargement central et ouverture à double volant

Le modèle de benne à béton C-V se caractérise par une ouverture manuelle à double volant, garantissant un contrôle précis lors de la décharge du béton. Ce modèle offre une flexibilité en termes de levage, avec l'option de choisir entre 3 boucles de levage ou anse, s'adaptant aux besoins spécifiques de votre chantier. La benne C-V est disponible en différentes tailles et capacités, comme indiqué dans le tableau ci-dessous, et nous offrons la possibilité d'apporter des modifications personnalisées pour répondre à vos besoins les plus particuliers. Toutes nos bennes sont construites et testées selon les normes UNI EN ISO 12100, UNI EN 13854, ISO 8686, UNI EN 10027 et UNI EN 10204, garantissant la plus haute qualité et sécurité. Chaque produit est accompagné d'une étiquette métallique, d'un certificat de conformité et d'un manuel d'utilisation et d'entretien. Notre engagement envers la qualité se reflète également dans la couverture de garantie d'un an, conformément à la Directive Européenne. Choisissez notre benne à béton modèle C-V pour une solution fiable et durable sur votre chantier.

#### Secteurs d'application

 Construction