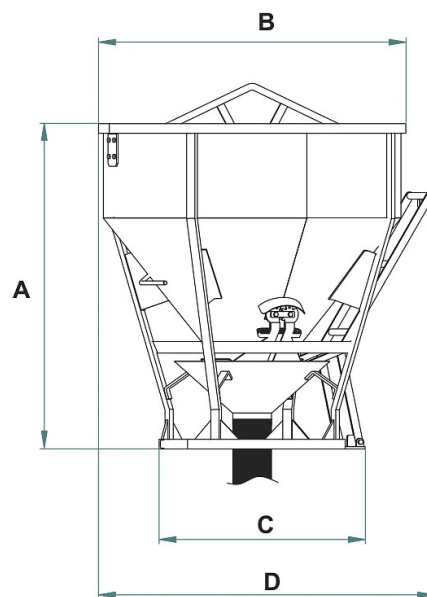


DÉTAILS DU PRODUIT - BENNE À BÉTON AVEC TUYAU



Code	Capacité (kg)	Capacité (L)	Poids (kg)	Dimensions (mm)			
				A	B	C	D
CT-40	1040	400	110	1130	1050	875	1200
CT-50	1300	500	115	1240	1050	875	1200
CT-80	2080	800	180	1490	1250	930	1445
CT-99	2600	1000	195	1670	1250	930	1450
CT-150	3900	1500	250	2170	1250	930	1450

DÉTAILS DU PRODUIT - BENNE À BÉTON AVEC TUYAU

Bennes à béton




Benne à béton avec tuyau

Benne conique à béton avec déchargement central et tuyau caoutchouc

Nous avons le plaisir de vous présenter le modèle CT de benne à béton conique, caractérisé par une décharge centrale avec tuyau en caoutchouc et ouverture par levier. La benne est livrée avec une corde et deux ressorts qui facilitent l'ouverture et la fermeture de la vanne de décharge. Cette configuration permet un contrôle précis et uniforme du coulage de béton, rendant la benne particulièrement adaptée à une utilisation sur des coffrages et des piliers. Le tuyau en caoutchouc est standard avec une longueur de 2 mètres et un diamètre de 200 mm, mais des tailles différentes peuvent être demandées sur demande spécifique. Cette flexibilité permet de personnaliser la benne selon les besoins spécifiques de votre projet. Nous proposons le modèle CT dans différentes tailles et capacités, comme spécifié dans le tableau ci-dessous, et nous pouvons le personnaliser davantage pour répondre à vos besoins individuels. Toutes nos bennes sont construites et testées selon les normes strictes UNI EN ISO 12100, UNI EN 13854, ISO 8686, UNI EN 10027 et UNI EN 10204, garantissant des normes élevées de qualité et de sécurité. Chaque produit est accompagné d'une étiquette métallique, d'un certificat de conformité et d'un manuel d'utilisation et d'entretien pour une gestion et un entretien appropriés au fil du temps. De plus, tous nos produits sont couverts par une garantie d'un an, conformément à la Directive européenne, et sont fabriqués avec des matériaux certifiés pour assurer durabilité et sécurité, répondant aux normes de qualité requises dans le secteur de la construction.

Secteurs d'application

 Construction