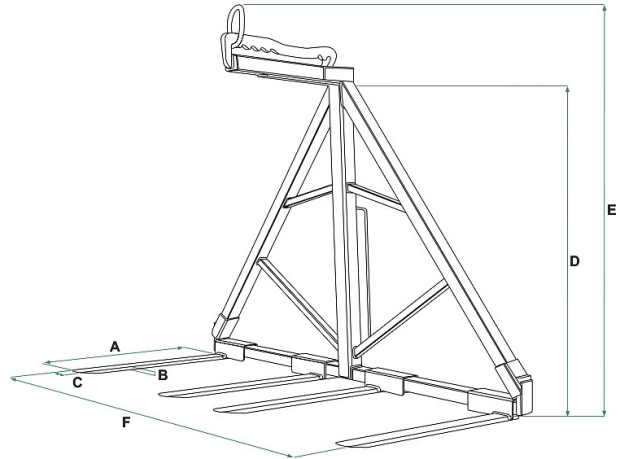


DÉTAILS DU PRODUIT - LÈVE-PALETTE À ÉQUILIBRAGE MANUEL AVEC 4 FOURCHES RÉGLABLES



Code	Capacité (kg)	Poids (kg)	Dimensions (mm)						
			A	B	C	D	E	F	
MBR-10D4	1000		1000						
MBR-15D4	1500		1000						
MBR-20D4	2000	215	1000	30	90	1300	1650	1800	

DÉTAILS DU PRODUIT - LÈVE-PALETTE À ÉQUILIBRAGE MANUEL AVEC 4 FOURCHES RÉGLABLES

Lève-palettes



Lève-palette à équilibrage manuel avec 4 fourches réglables

Lève-palette avec équilibrage manuel

La lève-palette est conçue avec quatre fourches réglables, offrant la flexibilité nécessaire pour soulever deux palettes côte à côte simultanément. L'ajustement manuel ajoute un niveau de contrôle direct pour l'utilisateur, permettant à la lève-palette d'être équilibrée de manière précise pour assurer un levage stable et sécurisé en fonction de la profondeur des palettes à manipuler. La lève-palette peut être utilisée en combinaison avec des grues ou d'autres dispositifs de levage pour manipuler des charges dans des environnements navals, de construction ou logistiques. Sa polyvalence, avec des fourches réglables et un équilibrage manuel, la rend adaptée à diverses applications et permet des économies de temps significatives dans la manipulation quotidienne des palettes. Toutes nos lève-palettes sont construites et testées selon les normes UNI EN 13155, UNI EN ISO 12100, UNI EN 13854, ISO 8686 et UNI EN 10204. Elles sont fournies avec l'étiquette métallique appropriée, le certificat de conformité ainsi que le manuel d'utilisation et d'entretien. Tous nos produits sont couverts par une garantie d'un an (Directive européenne).

Secteurs d'application

 Construction  Levage