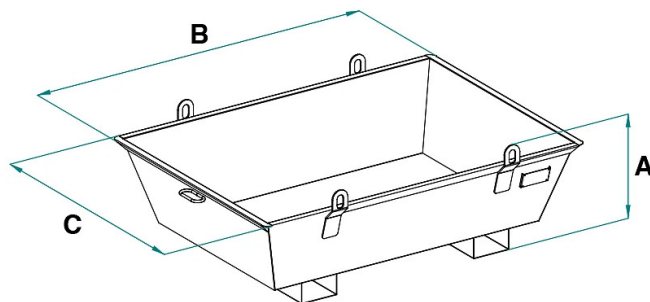


DÉTAILS DU PRODUIT - BAC À MORTIER GALVANISÉ EMPILABLE



Code	Capacité (kg)	Capacité (L)	Poids (kg)	Dimensions (mm)		
				A	B	C
MS-30ZN	660	300	60	433	1441	1029
MS-40ZN	880	400	65	508	1486	1073
MS-50ZN	1100	500	70	573	1524	1111

DÉTAILS DU PRODUIT - BAC À MORTIER GALVANISÉ EMPILABLE

Bennes à béton




Bac à mortier galvanisé empilable

Bac de mortier empilable galvanisé pour chariot élévateur et grue

Le bac de mortier modèle M-SZN, enfourchable et soulevable par grue, est une solution polyvalente et fiable pour le transport de mortier ou de béton dans divers contextes de chantier. Fabriqué en acier galvanisé de haute qualité, ce bac assure une meilleure résistance à la corrosion, ce qui le rend idéal pour les environnements soumis à l'humidité ou aux conditions météorologiques agressives. Ce modèle, en plus d'être empilable pour optimiser l'espace sur le chantier, est conçu pour être enfourchable à la base, tandis que la présence de 4 boucles sur les côtés permet un levage par grue avec des chaînes à quatre brins. Le produit est construit et testé conformément aux normes strictes UNI EN ISO 12100, UNI EN 349, UNI ISO 8686, UNI EN 10027 et UNI EN 10204. Chaque produit est accompagné d'une étiquette métallique, d'un certificat de conformité et d'un manuel d'utilisation et d'entretien pour garantir une utilisation correcte dans le temps. De plus, tous nos produits sont couverts par une garantie d'un an, conformément à la Directive Européenne.

Secteurs d'application

 Construction