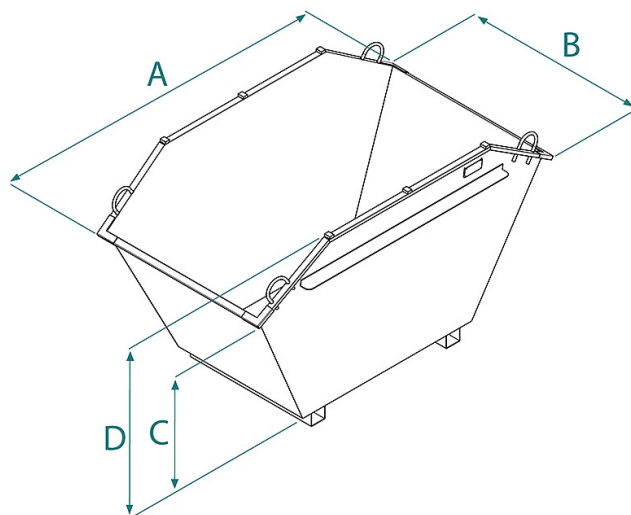


DÉTAILS DU PRODUIT - MULTIBENNE EMPILABLE



| Code | Capacité (kg) | Capacité (L) | Poids (kg) | Dimensions (mm) | | | |
|---------|---------------|--------------|------------|-----------------|------|-----|------|
| | | | | A | B | C | D |
| CR-99 | 1000 | 1000 | 160 | 2198 | 1198 | 895 | 1198 |
| CR-99ZN | 1000 | 1000 | 165 | 2198 | 1198 | 895 | 1198 |

DÉTAILS DU PRODUIT - MULTIBENNE EMPILABLE

Manutention et stockage





Multibenne empilable

Conteneur écologique empilable en tôle

La polyvalence de notre conteneur métallique superposable innovant offre la solution idéale pour la gestion intelligente des déchets et des rebuts sur les chantiers. Conçu pour simplifier et optimiser le processus de stockage, ce conteneur accueille sans effort des matériaux de différentes tailles, garantissant un environnement propre et organisé sur le site. Avec la capacité de se transformer de superposable à empilable d'un simple mouvement des pieds, notre benne en métal s'adapte à vos besoins, utilisant efficacement l'espace. Équipée de 4 crochets de levage pratiques, la benne peut être facilement levée et déplacée via des chaînes ou fourchée avec les fourches d'un chariot élévateur ou d'un manipulateur télescopique. Ce produit est construit et testé selon les normes UNI EN ISO 12100, UNI EN 10027-1 et UNI EN 10204 et est émis avec l'étiquette métallique appropriée et le certificat de conformité. Tous nos produits sont couverts par une garantie d'un an (Directive européenne).

Secteurs d'application

 Construction  Écologie