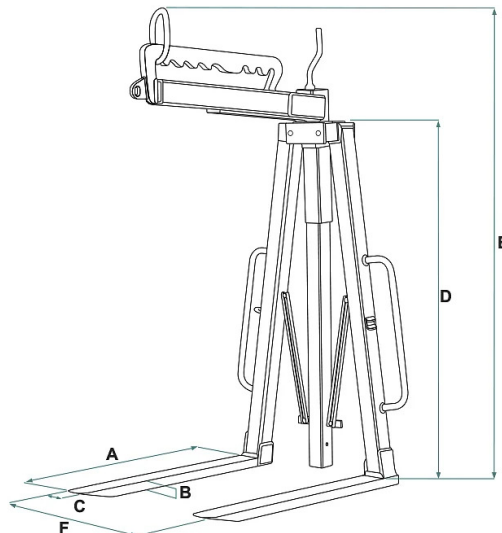


## DÉTAILS DU PRODUIT - LÈVE-PALETTE AVEC BALANCEMENT MANUEL ET HAUTEUR FIXE



Code	Capacité (kg)	Poids (kg)	Dimensions (mm)					
			A	B	C	D	E	F
MBACR-10	1000	120	1000	25	90	1300	1800	400-1600
MBACR-15	1500	125	1000	30	90	1300	1800	400-1600
MBACR-20	2000	140	1000	35	100	1300	1800	400-1600

## DÉTAILS DU PRODUIT - LÈVE-PALETTE AVEC BALANCEMENT MANUEL ET HAUTEUR FIXE

Lève-palettes



### Lève-palette avec balancement manuel et hauteur fixe

#### Lève-palette avec équilibrage manuel

Notre modèle MBACR est une lève-palette conçue pour une utilisation facile avec des grues mobiles, caractérisée par un encombrement réduit en hauteur grâce à un équilibrage manuel avec un anneau coulissant. La lève-palette présente un réglage pratique jusqu'à l'ouverture souhaitée et une fermeture fonctionnelle et maniable via un volant spécifique. Le modèle MBACR a une hauteur utile de charge de 1300 mm, de larges poignées pour faciliter l'orientation de la fourche lors de l'insertion et du retrait des palettes, et des dents fines pour une plus grande maniabilité. Toutes nos lève-palettes sont équipées d'une sangle et d'un cliquet conformes à la réglementation EN13155, garantissant ainsi la sécurité et la conformité aux normes européennes de levage. De plus, elles sont équipées de 2 plaques perforées soudées, qui servent de préparation pour l'installation du filet de sécurité. Les lève-palettes sont construites et testées selon les normes UNI EN ISO 12100, UNI EN 13854, ISO 8686 et UNI EN 10204. Elles sont fournies avec une étiquette métallique spécifique, un certificat de conformité et un manuel d'utilisation et d'entretien. Tous nos produits sont également couverts par une garantie d'un an conformément à la directive européenne.

#### Secteurs d'application

 Construction  Levage