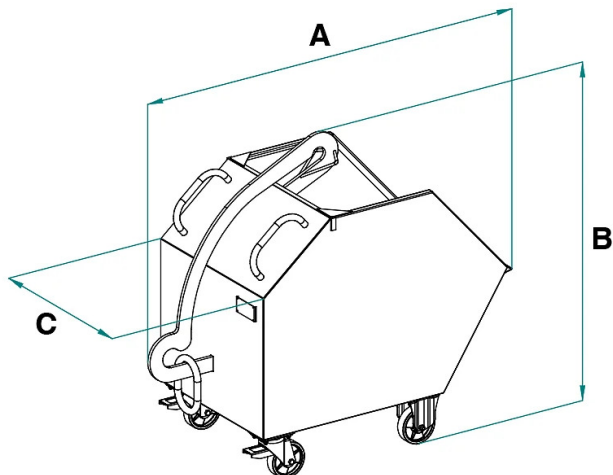


## DÉTAILS DU PRODUIT - BENNE À TERRE AVEC ROUES ET ARC VERTICAL



Code	Capacité (kg)	Capacité (L)	Poids (kg)	Dimensions (mm)		
				A	B	C
A-30R	600	300	90	1300	680	1000
A-60R	1200	600	130	1460	730	1268
A-80R	1600	800	150	1541	860	1410

## DÉTAILS DU PRODUIT - BENNE À TERRE AVEC ROUES ET ARC VERTICAL

Bennes à terre



### Benne à terre avec roues et arc vertical

#### Benne autovidante avec roues pour agrégats et débris

Le modèle A-R est notre benne à déchargement automatique équipée de roues, conçue pour offrir une praticité maximale sur les chantiers et dans les contextes industriels. Sa caractéristique distinctive se compose de 4 roues soudées au fond (2 pivotantes et 2 fixes avec des diamètres variables) qui facilitent le déplacement à la fois à l'extérieur et à l'intérieur des bâtiments. La benne présente un arc fixe et à l'intérieur une cloche coulissante qui permet le mouvement et le basculement automatique à l'aide d'une grue de chantier, éliminant ainsi la nécessité d'une intervention manuelle par un opérateur. Ce modèle offre également une flexibilité supplémentaire de pouvoir être déplacé au sol grâce aux 4 roues en polyuréthane positionnées au fond, le rendant facilement maniable lors des opérations d'enlèvement des débris de déchets, notamment dans les espaces confinés, comme lors de travaux de rénovation. Les dimensions spécifiques permettent en effet à la benne de passer sans problème à travers les portes. Toutes les bennes sont conçues, fabriquées et soumises à des tests de qualité rigoureux conformément aux normes UNI EN ISO 12100, UNI EN 13854, ISO 8686, UNI EN 10027 et UNI EN 10204. Chaque unité est accompagnée d'une étiquette métallique, d'un certificat de conformité et d'un manuel complet d'instructions pour une utilisation et un entretien optimaux. Nous sommes également fiers d'offrir une garantie d'un an sur nos produits, conformément aux directives européennes, garantissant votre tranquillité d'esprit et votre satisfaction à long terme.

#### Secteurs d'application

 Construction