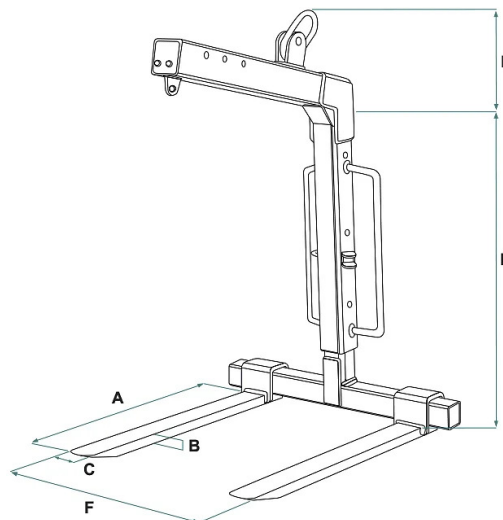


DÉTAILS DU PRODUIT - LÈVE-PALETTE TÉLÉSCOPIQUE EN HAUTEUR AVEC BALANCEMENT AUTOMATIQUE PAR PRESSION DU RESSORT INTÉGRÉ



Code	Capacité (kg)	Poids (kg)	Dimensions (mm)					
			A	B	C	D	F	I
MBRA-15E	1500	155	1000	30	90	1155-1700	350-950	650
MBRA-20E	2000	170	1000	35	100	1155-1700	370-965	650
MBRA-25E	2500	220	1000	40	90	1280-1825	405-980	650
MBRA-30E	3000	255	1000	35	120	1280-1825	365-980	650

DÉTAILS DU PRODUIT - LÈVE-PALETTE TÉLÉSCOPIQUE EN HAUTEUR AVEC BALANCEMENT AUTOMATIQUE PAR PRESSION DU RESSORT INTÉGRÉ

Lève-palettes



Lève-palette télescopique en hauteur avec balancement automatique par pression du ressort intégré

Lève-palette avec équilibrage automatique à ressort interne

La lève-palette télescopique modèle MBRA-E représente une solution avancée pour le levage et la manutention efficaces de palettes de différentes tailles. Ses caractéristiques distinctives incluent un système télescopique réglable en hauteur, un équilibrage automatique et des dents réglables pour une plus grande polyvalence. Caractéristiques principales : 1. Système télescopique en hauteur : La lève-palette est dotée d'un système télescopique réglable en hauteur, permettant de soulever des palettes de différentes hauteurs. Cette fonctionnalité offre une flexibilité inégalée lors des opérations de levage et un encombrement en hauteur réduit. 2. Équilibrage automatique : L'équilibrage automatique est assuré par un système de ressorts intégrés qui fonctionnent en compression, garantissant un équilibrage optimal de la charge. Ce système de ressorts intégrés rend la lève-palette idéale pour une utilisation avec des grues de chantier et des grues montées sur camion, tout en maintenant un encombrement en hauteur réduit. 3. Dents réglables : La lève-palette est équipée de dents réglables permettant d'adapter la largeur de la lève-palette en fonction de la taille de la charge. Cette caractéristique rend la lève-palette idéale pour soulever des charges de différentes tailles et formes. 4. Construction robuste : Réalisée avec des matériaux de haute qualité, la lève-palette est conçue pour garantir résistance et durabilité. La structure robuste est capable de supporter des charges lourdes tout en maintenant des performances fiables. 5. Facilité d'utilisation : La lève-palette est conçue pour être facilement maniable, avec de grandes poignées soudées à l'arrière permettant d'insérer et de retirer la lève-palette des palettes de manière aisée et rapide. Toutes nos lève-palettes sont fournies avec une sangle et un cliquet conformes à la norme EN13155, garantissant la sécurité et la conformité aux normes de levage européennes. Elles sont également équipées de 2 plaques perforées soudées, servant de prédisposition pour l'installation d'un filet de sécurité. Enfin, toutes les lève-palettes sont construites et testées selon les normes UNI EN ISO 12100, UNI EN 13854, ISO 8686 et UNI EN 10204 et sont fournies avec l'étiquette métallique appropriée, le certificat de conformité et le manuel d'utilisation et d'entretien. Tous nos produits sont couverts par une garantie d'un an (Directive Européenne)

Secteurs d'application

 Construction  Levage