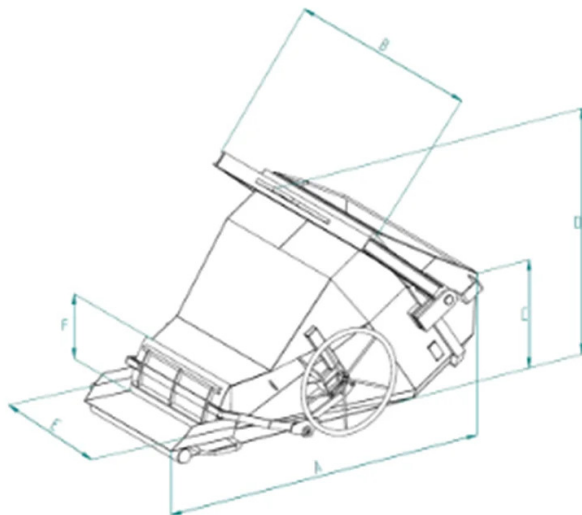


## DÉTAILS DU PRODUIT - BENNE À BÉTON À GRANDE OUVERTURE DÉPORTÉ AVEC VOLANT



Code	Capacité (kg)	Capacité (L)	Poids (kg)	Dimensions (mm)					
				A	B	C	D	E	F
BC-50GAV	1300	500	270	1620	1400	610	955	700	300
BC-75GAV	1950	750	340	1810	1400	720	1070	700	300
BC-99GAV	2600	1000	410	2000	1400	830	1200	700	300
BC-150GAV	3900	1500	490	2162	1750	902	1462	900	300
BC-200GAV	5200	2000	560	2361	1900	960	1500	900	300

## DÉTAILS DU PRODUIT - BENNE À BÉTON À GRANDE OUVERTURE DÉPORTÉ AVEC VOLANT

**Bennes à béton**




### **Benne à béton à grande ouverture déporté avec volant**

#### **Benne à béton couchée avec grande ouverture et volant**

La benne à béton à grande ouverture avec volant est un dispositif conçu pour le levage et le transport efficace du béton sur les chantiers et dans les environnements de préfabrication. Caractéristiques principales : Grande Vanne d'Ouverture : La benne est équipée d'un volant qui actionne une ouverture large, facilitant le déchargement rapide de grandes quantités de béton. Contrôle Précis : Le système d'ouverture avec volant offre un contrôle précis sur la vitesse et la quantité de béton libérée, assurant un dosage précis lors des opérations de coulage. Polyvalence : Ce type de benne est polyvalent et peut être utilisé dans diverses applications, s'adaptant à différents besoins. Facilité de Remplissage : Grâce à sa configuration permettant le chargement horizontal au sol, la benne reste très basse au bord, facilitant le remplissage avec la bétonnière. Cette benne est particulièrement adaptée pour les projets nécessitant un flux important de béton, où la précision et le contrôle lors des opérations de coulage sont essentiels. Sa conception vise à maximiser la commodité et la sécurité sur le chantier.

#### **Secteurs d'application**

 **Construction**