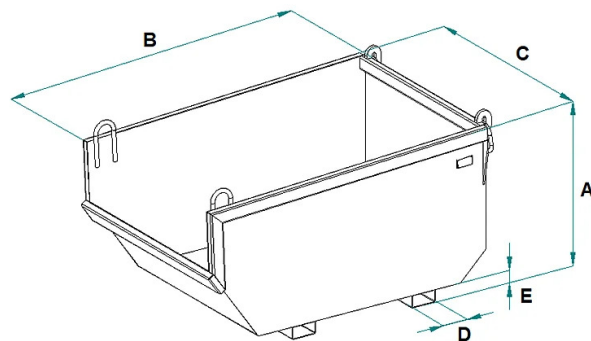


DÉTAILS DU PRODUIT - BENNE À GRAVATS



Code	Capacité (kg)	Capacité (L)	Poids (kg)	Dimensions (mm)				
				A	B	C	D	E
M-50D	1000	500	95	680	1250	900	180	80
M-75D	1500	750	100	760	1520	1080	180	80
M-99D	2000	1000	150	860	1680	1280	180	80
M-150D	3000	1500	190	860	1700	1340	170	70
M-200D	4000	2000	465	1126	2070	1412	170	70
M-300D	6000	3000	550	1300	2350	1762	170	70

DÉTAILS DU PRODUIT - BENNE À GRAVATS

Bennes à terre




Benne à gravats

Benne pour débris et agrégats avec 4 points de levage et disposition pour manipulation avec télescopique

Le modèle M-D est une benne spécialement conçue pour le levage et le transport d'agrégats et de déchets de construction. Cette benne dispose de quatre points de levage, ce qui la rend extrêmement stable lors des opérations de levage et de manutention. Elle est également conçue pour être déplacée avec des manipulateurs télescopiques ou des chariots élévateurs. Nous offrons diverses tailles et capacités pour répondre aux différents besoins de nos clients. Le tableau des spécifications indique clairement les options disponibles en termes de tailles et de capacités. La benne M-D est construite avec des matériaux de haute qualité et est soumise à des contrôles de qualité rigoureux pour garantir sa résistance et sa durabilité dans le temps. De plus, elle est conçue pour nécessiter un entretien minimal grâce à sa conception simple. Comme tous nos produits, la benne M-D est conforme aux normes de sécurité européennes, y compris UNI EN ISO 12100, UNI EN 13854, ISO 8686, UNI EN 10027 et UNI EN 10204. Nous fournissons également un ensemble de documentation complet, comprenant une plaque métallique, un certificat de conformité et un manuel d'utilisation et d'entretien. En outre, nous offrons une couverture de garantie standard d'un an conformément à la directive européenne.

Secteurs d'application

 Construction