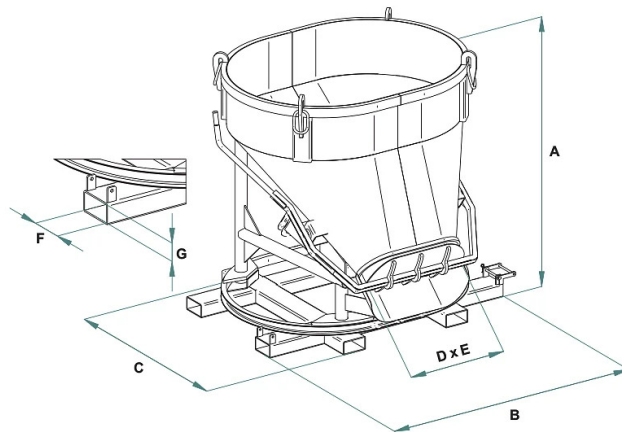


DÉTAILS DU PRODUIT - BENNE À BÉTON AVEC OUVERTURE LARGE ET DÉPORTÉE À LEVIER



Code	Capacité (kg)	Capacité (L)	Poids (kg)	Dimensions (mm)							
				A	B	C	D	E	F	G	
BOT-50GAL	1300	500	215	1285	1421	1150	753	373	195	80	
BOT-75GAL	1950	750	310	1450	1519	1200	988	388	195	80	
BOT-99GAL	2600	1000	350	1685	1519	1200	988	399	195	80	
BOT-150GAL	3900	1500	470	1770	1479	1330	920	420	195	80	
BOT-200GAL	5200	2000	530	2050	1739	1453	920	420	195	80	

DÉTAILS DU PRODUIT - BENNE À BÉTON AVEC OUVERTURE LARGE ET DÉPORTÉE À LEVIER

Bennes à béton




Benne à béton avec ouverture large et déportée à levier

Benne ovale à béton avec déchargement latéral et grande ouverture par levier

Le modèle BOT-GAL est une benne à béton de forme ovale spécialement conçue pour exceller dans les opérations de coulage de béton, notamment dans le secteur de la préfabrication. Doté d'une décharge latérale avec fermeture à guillotine et d'une large ouverture contrôlée par deux leviers latéraux, le BOT-GAL assure un contrôle optimal du béton pendant le processus de déchargement, garantissant un écoulement efficace et sécurisé. La base pouvant être fourchée permet un levage rapide et sûr via un chariot élévateur ou un manipulateur télescopique, contribuant à augmenter la productivité et à réduire les temps d'arrêt. Le levage par grue est facilité par quatre boucles de levage pour assurer la stabilité. La finition est réalisée avec une couleur en poudre RAL 1003. Disponible en différentes tailles et capacités, comme spécifié dans le tableau ci-dessous, le modèle BOT-GAL peut être personnalisé pour répondre aux besoins spécifiques de votre projet. Toutes nos bennes sont construites et testées selon les normes UNI EN ISO 12100, UNI EN 13854, ISO 8686, UNI EN 10027 et UNI EN 10204, garantissant la plus haute qualité et sécurité sur le chantier. Chaque produit est accompagné d'une étiquette métallique, d'un certificat de conformité et d'un manuel d'utilisation et d'entretien. Notre engagement envers la qualité se reflète également dans la couverture de garantie d'un an, conformément à la Directive Européenne.

Secteurs d'application

 Construction