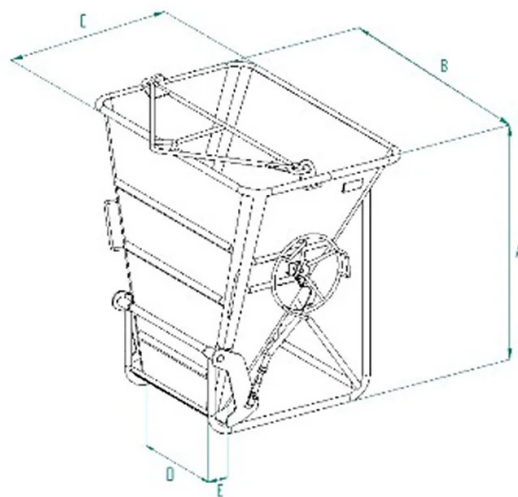


## DÉTAILS DU PRODUIT - BENNE À BÉTON RECTANGULAIRE À VIDAGE LATÉRAL PAR VOLANT



Code	Capacité (kg)	Capacité (L)	Poids (kg)	Dimensions (mm)				
				A	B	C	D	E
BO-50H	1200	500	180	1237	1284	1118	722	137
BO-75H	1800	750	220	1463	1533	1125	722	137
BO-99H	2400	1000	250	1633	1675	1125	722	137
BO-150H	3600	1500	325	1886	1853	1270	725	137

## DÉTAILS DU PRODUIT - BENNE À BÉTON RECTANGULAIRE À VIDAGE LATÉRAL PAR VOLANT

Bennes à béton




### Benne à béton rectangulaire à vidage latéral par volant

#### Benne rectangulaire à béton avec ouverture à volant

Nous introduisons avec enthousiasme le modèle BO-H de notre benne à béton, conçu pour offrir des performances excellentes et une polyvalence maximale sur votre chantier. Caractérisée par une forme rectangulaire, cette benne est équipée d'une décharge latérale longue et étroite, idéale pour le placement précis du béton dans les coffrages ou dans des environnements nécessitant des coulées précises. Le design de la benne BO-H est à la fois pratique et fonctionnel, avec un système d'ouverture et de fermeture par levier autobloquant assurant un fonctionnement sûr et fiable, permettant un contrôle précis tout au long du processus de déchargement. Un avantage supplémentaire est le palonnier, facilitant la manipulation avec la grue. Avec la benne BO-H, vous pouvez compter sur un allié fiable et performant pour vos opérations de coulage, avec un accent sur la praticité et la précision. Toutes nos bennes sont construites et testées selon des normes de sécurité strictes, notamment UNI EN ISO 12100, UNI EN 13854, ISO 8686, UNI EN 10027 et UNI EN 10204. Chaque produit est accompagné d'une étiquette métallique, d'un certificat de conformité et d'un manuel d'utilisation et d'entretien, garantissant une qualité et une sécurité maximales. De plus, notre engagement envers la qualité se reflète dans la couverture de garantie d'un an, conformément à la directive européenne.

#### Secteurs d'application

 Construction