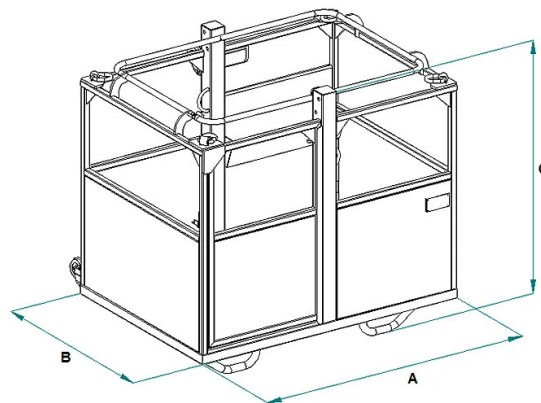


## DÉTAILS DU PRODUIT - NACELLE DE TRAVAIL SANS COUVERTURE



Code	Capacité (kg)	Poids (kg)	N.° de personnes	Dimensions (mm)		
				A	B	C
CPP-G1	200	90	1	700	700	1345
CPP-G2	300	190	2	1400	1000	1345
CPP-G3	450	280	3	2000	1000	1345
CPP-G4	600	340	4	2250	1205	1345

## DÉTAILS DU PRODUIT - NACELLE DE TRAVAIL SANS COUVERTURE

Nacelles de travail



### Nacelle de travail sans couverture

#### Nacelle de levage pour personnes sans toit

Cette série de paniers partage les mêmes caractéristiques distinctives que les modèles CPP-GC, ne différant que par l'absence de toit. L'utilisation d'une nacelle sans toit peut présenter des avantages et des inconvénients, selon les exigences spécifiques de l'application et les conditions de travail. Voici quelques-uns des principaux avantages et inconvénients : Avantages : Visibilité Accrue : Sans toit, les opérateurs ont une meilleure visibilité vers le haut, ce qui peut être avantageux dans des situations où il est nécessaire d'observer des objets ou des conditions au-dessus de la nacelle. Poids Réduit : L'absence de toit contribue à réduire le poids total de la nacelle. Cela pourrait être important dans des situations où il est essentiel de maintenir le poids total dans certaines limites.

Inconvénients : Exposition aux Conditions Météorologiques : L'absence de toit rend les occupants de la nacelle plus exposés aux conditions météorologiques telles que la pluie, la neige ou le soleil. De plus, dans certaines applications, comme le levage de personnes dans des environnements avec de la poussière, des débris ou des risques particuliers, une nacelle sans toit pourrait ne pas être le choix le plus sûr. Risque de Sécurité Accru : Sans toit, il y a un risque accru de chute d'objets ou de débris d'en haut. Les opérateurs doivent faire particulièrement attention pour éviter les situations potentiellement dangereuses.

#### Secteurs d'application

 Levage