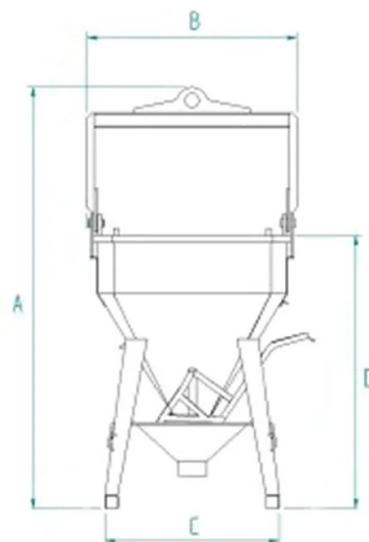


## DÉTAILS DU PRODUIT - BENNE À BÉTON DROITE AVEC TUYAU CAOUTCHOUC ET OUVERTURE PAR LEVIER



Code	Capacité (kg)	Capacité (L)	Poids (kg)	Dimensions (mm)			
				A	B	C	D
BCE-40	1040	400	220	2287	1128	1000	1405
BCE-50	1300	500	230	2387	1128	1000	1505
BCE-60	1560	600	250	2487	1128	1000	1605
BCE-80	2080	800	315	2710	1447	1200	1615
BCE-99	2600	1000	330	2807	1447	1200	1712
BCE-125	3250	1250	395	2908	1447	1200	1885
BCE-150	3900	1500	410	3048	1647	1300	1925
BCE-175	4550	1750	425	3170	1647	1300	2020
BCE-200	5200	2000	520	3290	1647	1300	2135
BCE-250	6500	2500	620	2008	1780	1780	1927
BCE-300	7800	3000	655	2183	1780	1780	2102

## DÉTAILS DU PRODUIT - BENNE À BÉTON DROITE AVEC TUYAU CAOUTCHOUC ET OUVERTURE PAR LEVIER

Bennes à béton



### Benne à béton droite avec tuyau caoutchouc et ouverture par levier

#### Benne à béton droite avec tuyau caoutchouc et ouverture par levier

La benne à béton droite avec ouverture par levier et tuyau en caoutchouc, modèle BCE, est le choix idéal pour des coulées précises et fiables sur les chantiers les plus exigeants et à utilisation intensive. Sa conception, ciblée pour répondre aux besoins des chantiers les plus difficiles, la rend indispensable pour couler avec une grande précision de grandes quantités de béton dans des coffrages, des piliers ou des dalles, évitant ainsi les problèmes structurels potentiels causés par des erreurs de coulée. La benne est équipée d'une vanne guillotine actionnée par un levier. La présence d'un ressort permet la fermeture automatique de la décharge, tandis que la corde permet de gérer et de partiellement ouvrir la vanne de la benne même en hauteur. Le tuyau en caoutchouc de deux mètres de long, avec un diamètre de 200 mm, assure un flux contrôlé et précis de béton pendant la coulée. Le modèle BCE est doté d'un palonnier qui peut être modifié sur demande. Toutes nos bennes sont construites et testées conformément aux normes strictes UNI EN ISO 12100, UNI EN 13854, ISO 8686, UNI EN 10027 et UNI EN 10204. Chaque produit est accompagné d'une étiquette métallique, d'un certificat de conformité et d'un manuel d'utilisation et de maintenance pour garantir une utilisation correcte dans le temps. De plus, tous nos produits sont couverts par une garantie d'un an, conformément à la Directive Européenne, et sont fabriqués avec des matériaux certifiés pour garantir durabilité et sécurité, respectant les normes de qualité requises dans le secteur de la construction.

#### Secteurs d'application

 Construction