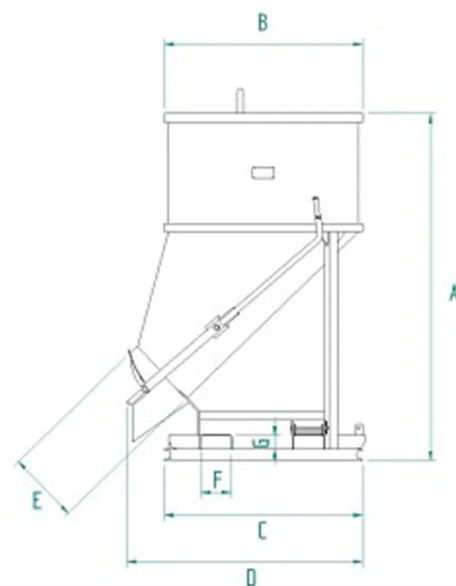


## DÉTAILS DU PRODUIT - BENNE À BÉTON À VIDAGE LATÉRAL AVEC FOURREAUX



Code	Capacité (kg)	Capacité (L)	Poids (kg)	Dimensions (mm)						
				A	B	C	D	E	F	G
BF-30ST	780	300	130	1185	935	935	1151	300	180	80
BF-40ST	1040	400	135	1350	935	935	1151	300	180	80
BF-50ST	1300	500	145	1510	935	935	1151	300	180	80
BF-75ST	1950	750	240	1781	1170	1170	1405	420	180	80
BF-99ST	2600	1000	250	2041	1170	1170	1405	420	180	80
BF-150ST	3900	1500	440	2025	1492	1492	1600	420	180	80
BF-200ST	5200	2000	500	2375	1492	1492	1600	420	180	80

## DÉTAILS DU PRODUIT - BENNE À BÉTON À VIDAGE LATÉRAL AVEC FOURREAUX

Bennes à béton



### Benne à béton à vidage latéral avec fourreaux

#### Benne à béton avec déchargement latéral, ouverture par levier et base fourchable

Nous vous présentons le modèle de benne à béton BF-ST, une option polyvalente conçue pour maximiser l'efficacité et la sécurité sur votre chantier. Équipé d'une décharge latérale avec ouverture par levier, le modèle BF-ST est conçu pour offrir un contrôle précis du béton lors du processus de décharge grâce à une fermeture de la vanne à guillotine. En plus d'être soulevé avec une grue, ce modèle présente une base fourchable permettant de le déplacer avec un chariot élévateur ou un télescopique, offrant une plus grande flexibilité sur la zone de travail. La base est également dotée d'un mécanisme de verrouillage spécial qui empêche la benne de glisser des fourches, garantissant une plus grande sécurité lors de l'utilisation. Disponible en différentes tailles et capacités, comme indiqué dans le tableau ci-dessous, le modèle BF-ST peut être personnalisé pour répondre aux besoins spécifiques de votre chantier. Toutes nos bennes sont construites et testées selon les normes UNI EN ISO 12100, UNI EN 13854, ISO 8686, UNI EN 10027 et UNI EN 10204, garantissant la plus haute qualité et sécurité. Chaque produit est accompagné d'une étiquette métallique, d'un certificat de conformité et d'un manuel d'utilisation et d'entretien. Notre engagement envers la qualité se reflète également dans la couverture de garantie d'un an, conformément à la Directive Européenne.

#### Secteurs d'application

 Construction