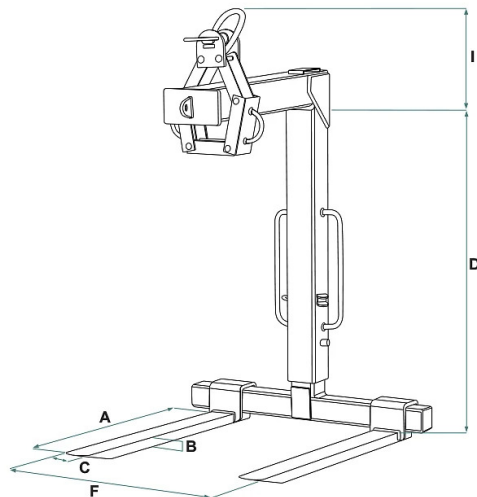


## DÉTAILS DU PRODUIT - LÈVE-PALETTE POUR GRUE AVEC ANNEAU COULISSANT ET ÉCARTEMENT DES FOURCHES RÉGLABLES



Code	Capacité (kg)	Poids (kg)	Dimensions (mm)					
			A	B	C	D	E	F
MBR-15M	1500	165	1000	30	90	1150-1700	600	350-1000
MBR-20M	2000	180	1000	35	100	1150-1800	600	350-1000
MBR-25M	2500	225	1000	40	90	1150-1800	600	350-1000
MBR-30M	3000	255	1000	35	120	1150-1800	600	350-1000

## DÉTAILS DU PRODUIT - LÈVE-PALETTE POUR GRUE AVEC ANNEAU COULISSANT ET ÉCARTEMENT DES FOURCHES RÉGLABLES

Lève-palettes



### Lève-palette pour grue avec anneau coulissant et écartement des fourches réglables

#### Lève-palette avec équilibrage manuel

La lève-palette télescopique en hauteur avec équilibrage manuel et fourches réglables est conçue pour le levage efficace des charges sur les camions en raison de son encombrement en hauteur limité. Avec un système télescopique réglable, des fourches adaptables et un équilibrage manuel, elle offre flexibilité, contrôle précis et facilité d'utilisation. Fabriquée avec des matériaux robustes, elle assure résistance et conformité aux réglementations de sécurité. Toutes nos lève-palettes sont construites et testées conformément aux normes UNI EN 13155, UNI EN ISO 12100, UNI EN 13854, ISO 8686 et UNI EN 10204 et sont fournies avec l'étiquette métallique appropriée, le certificat de conformité et le manuel d'utilisation et d'entretien. Tous nos produits sont couverts par une garantie d'un an (Directive Européenne).

#### Secteurs d'application

 Construction  Levage