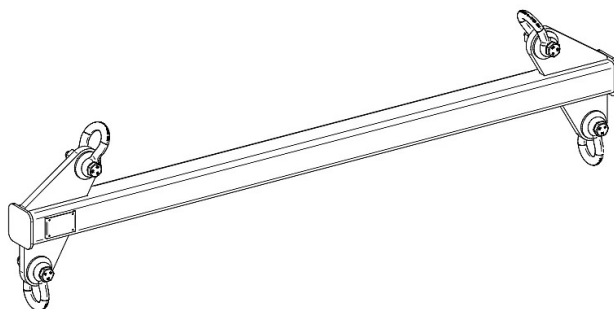
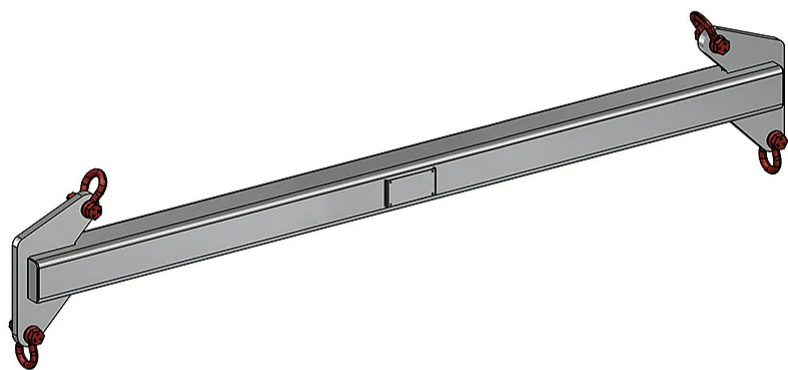


DÉTAILS DU PRODUIT - ÉCARTEUR FIXE



Code	Capacité (kg)	C
ESB-1/1000	1000	1000
ESB-1/2000	1000	2000
ESB-1/3000	1000	3000
ESB-1/4000	1000	4000
ESB-2/1000	2000	1000
ESB-2/2000	2000	2000
ESB-2/3000	2000	3000
ESB-2/4000	2000	4000
ESB-3/1000	3000	1000
ESB-3/2000	3000	2000
ESB-3/3000	3000	3000
ESB-3/4000	3000	4000
ESB-4/1000	4000	1000
ESB-4/2000	4000	2000
ESB-4/3000	4000	3000



DÉTAILS DU PRODUIT - ÉCARTEUR FIXE

Code	Capacité (kg)	C
ESB-4/4000	4000	4000



DÉTAILS DU PRODUIT - ÉCARTEUR FIXE

Palonniers de levage



Écarteur fixe

Écarteur tubulaire fixe

Ces écarteurs tubulaire fixes sont conçus avec des attaches supérieures positionnées aux extrémités, correspondant aux attaches inférieures. Il est recommandé d'utiliser des chaînes d'une longueur qui crée un angle interne d'au moins 30 degrés. Fabriqués avec des tubes en acier haute résistance, les écarteurs tubulaire fixes sont conçus pour assurer une répartition uniforme du poids de la charge lors des opérations de levage, minimisant l'inclinaison. Cela contribue à maintenir l'équilibre et la stabilité, réduisant ainsi le risque d'accidents. Tout le matériel est certifié CE et est fourni complet avec un manuel d'utilisation et d'entretien. Sur demande, nous pouvons fournir un rapport de calcul signé par un technicien qualifié.

Secteurs d'application

 Levage