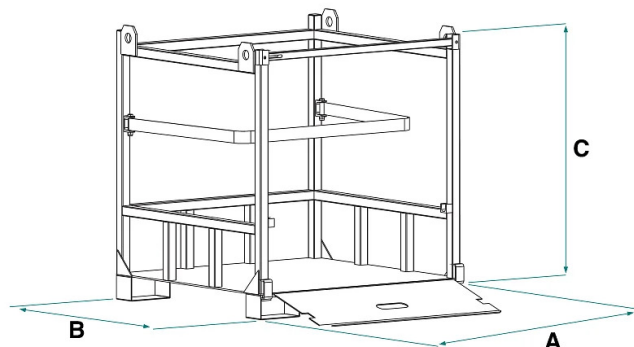


DÉTAILS DU PRODUIT - PALETTE GALVANISÉE POUR BOUTEILLES DE GAZ AVEC RAMPE



| Code | Capacité (kg) | Poids (kg) | Dimensions (mm) | | |
|---------|---------------|------------|-----------------|-----|------|
| | | | A | B | C |
| PB-12ZN | 900 | 115 | 1020 | 980 | 1110 |

DÉTAILS DU PRODUIT - PALETTE GALVANISÉE POUR BOUTEILLES DE GAZ AVEC RAMPE

Logistique industrielle




Palette galvanisée pour bouteilles de gaz avec rampe

Conteneur galvanisé pour bouteilles avec plateforme

Notre conteneur de bouteilles avec plateforme représente la solution idéale pour le transport sécurisé et la gestion efficace des bouteilles dans les environnements industriels. La plateforme intégrée robuste facilite le chargement et le déchargement en toute sécurité, fournissant une plateforme stable. Grâce à la finition galvanisée à chaud et à la construction avec des matériaux durables, nous assurons une protection maximale des bouteilles pendant les opérations de manutention. Le système de fixation intégré garantit un transport sûr, réduisant au minimum le risque de mouvements indésirables. La conception conviviale permet une maniabilité facile, même en utilisant les fourches d'un chariot élévateur. La conformité réglementaire garantie et l'adaptabilité à différents types de bouteilles de gaz font de notre conteneur une solution polyvalente pour les besoins de manutention et de stockage. Ce produit est construit et testé selon les normes UNI EN ISO 12100, UNI EN 10027-1 et UNI EN 10204 et est accompagné de l'étiquette métallique appropriée et du certificat de conformité. Tous nos produits sont couverts par une garantie d'un an (Directive européenne).

Secteurs d'application

 Écologie