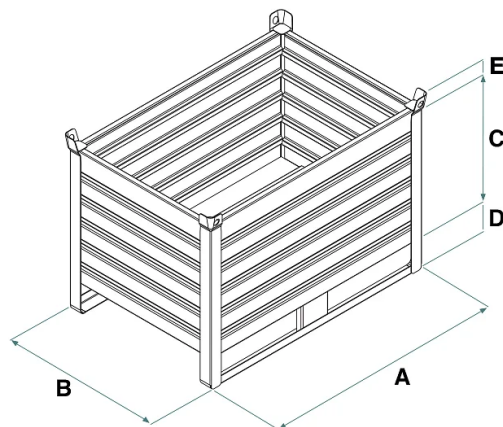


DÉTAILS DU PRODUIT - PANIER DE STOCKAGE TOLÉ GALVANISÉ



Code	Capacité (kg)	Poids (kg)	Dimensions (mm)				
			A	B	C	D	E
CML-10ZN	1000	63	1000	800	650	150	80
CML-12ZN	1000	73	1200	800	650	150	80
CML-10SPZN	1000	64	1000	800	650	150	80
CML-12SPZN	1000	71	1200	800	650	150	80

DÉTAILS DU PRODUIT - PANIER DE STOCKAGE TOLÉ GALVANISÉ

Manutention et stockage



Panier de stockage tolé galvanisé

Conteneurs en tôle galvanisée empilables de différentes tailles

La série de conteneurs en tôle CML représente la solution idéale, avec une capacité de charge de 1000 kg, pour le stockage et le transport de marchandises ou de déchets de petite taille. Cette série a été conçue en mettant l'accent sur la sécurité et la praticité, en en faisant un élément essentiel pour les entreprises et les entrepôts du secteur de la construction et industriel. Leur structure a été conçue pour permettre le levage soit par chariots élévateurs et transpalettes, soit en utilisant une chaîne à 4 brins. La présence de glissières sur le côté long des conteneurs assure une stabilité lors des opérations de stockage et de manutention, empêchant les déplacements indésirables. Ces conteneurs peuvent être empilés les uns sur les autres, optimisant ainsi l'utilisation de l'espace limité dans un entrepôt. Nous proposons une variété de modèles avec des dimensions différentes pour répondre aux besoins spécifiques de chaque situation. Ce produit est construit et testé selon les normes UNI EN ISO 12100, UNI EN 10027 et UNI EN 10204 et est livré avec l'étiquette métallique appropriée et le certificat de conformité. Tous nos produits sont couverts par une garantie d'un an (Directive européenne).

Secteurs d'application

 Construction  Industrie