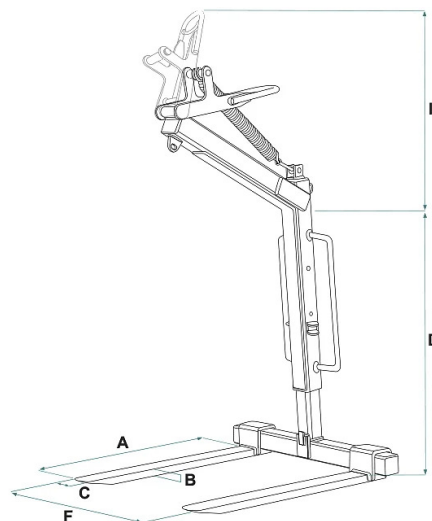


## DÉTAILS DU PRODUIT - LÈVE-PALETTE AUTO-ÉQUILIBRÉE AVEC ÉCARTEMENT ET HAUTEUR RÉGLABLE



Code	Capacité (kg)	Poids (kg)	Dimensions (mm)					
			A	B	C	D	F	I
MBRA-10	1000	115	1000	25	90	1000-1450	350-1000	1000
MBRA-15	1500	155	1000	30	90	1000-1450	350-1000	1000
MBRA-20	2000	170	1000	35	100	1200-1800	350-1000	1000
MBRA-25	2500	230	1000	40	90	1200-1800	350-1000	1000
MBRA-30	3000	240	1000	35	120	1200-1800	350-1000	1000

## DÉTAILS DU PRODUIT - LÈVE-PALETTE AUTO-ÉQUILBRÉE AVEC ÉCARTEMENT ET HAUTEUR RÉGLABLE

Lève-palettes



### Lève-palette auto-équilibrée avec écartement et hauteur réglable

#### Lève-palette avec équilibrage à ressort réglable en hauteur

Le modèle MBRA est une lève-palette équilibrée automatique réglable en hauteur. L'équilibrage à ressort assure une distribution uniforme du poids et une stabilité optimale pendant les opérations de levage.

Toutes nos lève-palettes sont construites et testées selon les normes UNI EN 13155, UNI EN ISO 12100, UNI EN 13854, ISO 8686 et UNI EN 10204, et sont accompagnées de l'étiquette métallique appropriée, du certificat de conformité et du manuel d'utilisation et d'entretien. Tous nos produits sont couverts par une garantie d'un an (Directive européenne).

#### Secteurs d'application

 Construction  Levage