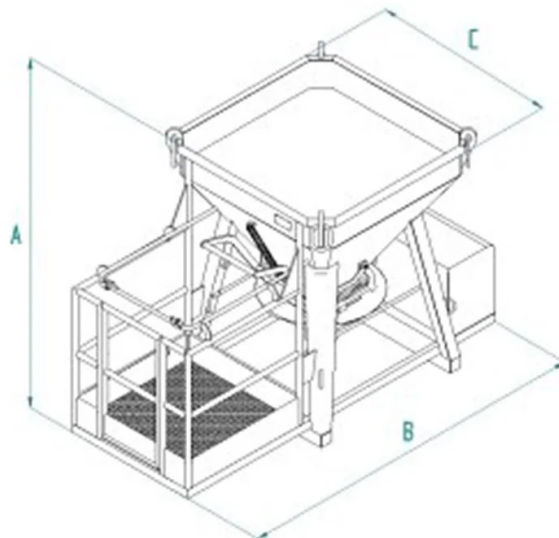


DÉTAILS DU PRODUIT - BENNE À BÉTON AVEC NACELLE POUR OPÉRATEUR



Code	Capacité (kg)	Capacité (L)	Poids (kg)	Dimensions (mm)		
				A	B	C
BCE-80VP	2080	800	580	1615	2640	1360
BCE-99VP	2600	1000	660	1712	2640	1360
BCE-125VP	3250	1250	685	1885	2640	1360
BCE-150VP	3900	1500	710	1925	2795	1560
BCE-175VP	4550	1750	740	2091	2795	1560
BCE-200VP	5200	2000	820	2135	2795	1560
BCE-250VP	6500	2500	870	2008	3085	1780
BCE-300VP	7800	3000	990	2183	3085	1780

DÉTAILS DU PRODUIT - BENNE À BÉTON AVEC NACELLE POUR OPÉRATEUR

Bennes à béton



Benne à béton avec nacelle pour opérateur

Benne à béton droite avec tuyau caoutchouc, ouverture à volant et plateforme pour opérateur

Le modèle BCE-VP est conçu selon des normes élevées pour garantir des performances fiables et polyvalentes, répondant aux besoins spécifiques des grands chantiers de construction. Équipé d'un déchargement central avec un tuyau en caoutchouc et une ouverture à volant avec fermeture automatique par ressort, ce modèle est particulièrement fonctionnel pour les coulées dans les coffrages. La plateforme directement connectée à la base de la benne assure une expérience de travail plus fluide et sécurisée, permettant à l'opérateur de se positionner près de la zone de coulée prévue. La benne est dotée d'un système de levage avec une chaîne à quatre brins et monte un tuyau en caoutchouc de 2 mètres de longueur et de 200 mm de diamètre, également disponible en différentes tailles et longueurs sur demande pour s'adapter aux besoins spécifiques de votre projet. Le modèle BCE-VP est proposé dans différentes capacités, comme indiqué dans le tableau ci-dessous. Toutes nos bennes sont construites et testées selon des normes strictes de qualité et de sécurité, garantissant la conformité aux réglementations UNI EN ISO 12100, UNI EN 13854, ISO 8686, UNI EN 10027 et UNI EN 10204. Chaque unité est accompagnée d'une étiquette métallique, d'un certificat de conformité et d'un manuel d'utilisation. Tous nos produits sont couverts par une garantie d'un an conformément à la Directive européenne.

Secteurs d'application

 Construction