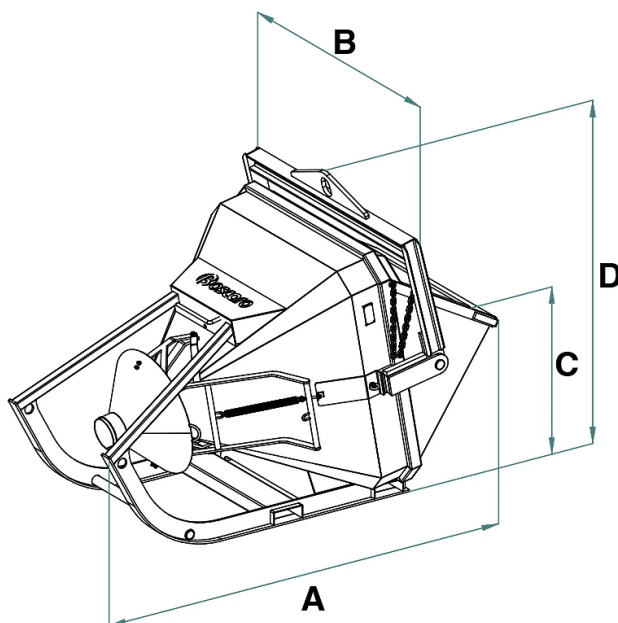


DÉTAILS DU PRODUIT - BENNE À BÉTON COUCHÉE AVEC TUYAU ET FOURREAUX



Code	Capacité (kg)	Capacité (L)	Poids (kg)	Dimensions (mm)			
				A	B	C	D
BC-40	1040	400	300	1918	1417	735	1422
BC-50	1300	500	315	2016	1417	753	1440
BC-60	1560	600	325	2115	1417	771	1458
BC-80	2080	800	440	2345	1550	931	1790
BC-99	2600	1000	455	2442	1550	931	1790
BC-125	3250	1250	495	2590	1765	1147	1951
BC-150	3900	1500	650	2737	1765	1147	1951
BC-200	5200	2000	745	2940	1765	1183	1985
BC-250	6500	2500	990	3135	1985	1343	2186
BC-300	7800	3000	1410	3327	1985	1378	2220

DÉTAILS DU PRODUIT - BENNE À BÉTON COUCHÉE AVEC TUYAU ET FOURREAUX

Bennes à béton



Benne à béton couchée avec tuyau et fourreaux

Benne à béton couchée avec tuyau caoutchouc et base fourchable

La benne à béton, avec ouverture par levier et tuyau en caoutchouc, est le choix idéal pour des coulées précises et fiables sur les chantiers les plus exigeants et à usage intensif. Sa conception adaptée aux besoins des chantiers les plus difficiles en fait un outil indispensable pour verser avec une grande précision de grandes quantités de béton dans des coffrages, piliers ou dalles, évitant ainsi les problèmes structurels potentiels liés aux erreurs de coulée. La benne est équipée d'une vanne à guillotine actionnée par un levier. Un ressort permet la fermeture automatique du déchargement, tandis qu'une corde permet d'ouvrir la benne même en hauteur. La benne est dotée d'une base compatible avec les chariots élévateurs soudée au fond, facilitant le déplacement avec des chariots élévateurs ou télescopiques pour une manipulation plus facile sur le chantier pendant les opérations de chargement et de déchargement des camions. Le tuyau en caoutchouc de deux mètres de long, avec un diamètre de 200 mm, assure un flux de béton contrôlé et précis pendant la coulée. Une caractéristique unique de ces bennes est leur méthode de chargement horizontal au sol, ce qui rend la benne, même s'elle a une grande capacité, très basse au bord, permettant à la bétonnière de la remplir sans obstacle. Une fois remplie, la benne est soulevée en toute sécurité par la grue à travers un palonnier, se repositionnant automatiquement à la verticale et étant prêt pour une nouvelle utilisation, assurant ainsi une haute efficacité et facilité d'utilisation sur le chantier. Toutes nos bennes sont construites et testées conformément aux normes strictes UNI EN ISO 12100, UNI EN 13854, ISO 8686, UNI EN 10027 et UNI EN 10204. Chaque produit est accompagné d'une étiquette métallique, d'un certificat de conformité et d'un manuel d'utilisation et de maintenance pour garantir une utilisation correcte dans le temps. De plus, tous nos produits sont couverts par une garantie d'un an, conformément à la Directive européenne.

Secteurs d'application

 Construction