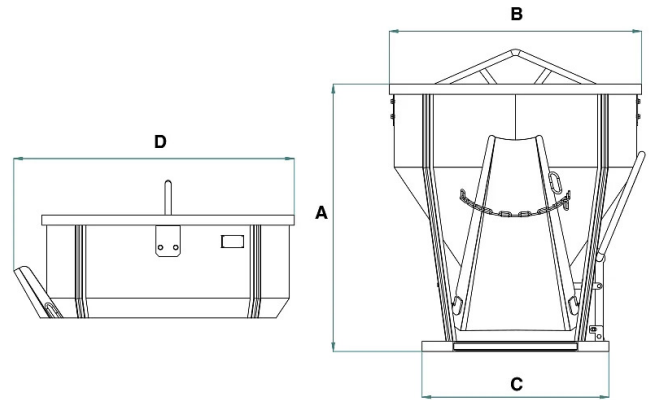


DÉTAILS DU PRODUIT - BENNE À BÉTON CONIQUE À VIDAGE CENTRAL ET LATÉRAL



Code	Capacité (kg)	Capacité (L)	Poids (kg)	Dimensions (mm)			
				A	B	C	D
CL-15	390	150	65	560	920	660	1100
CL-20	520	200	70	640	920	660	1100
CL-25	650	250	75	720	920	660	1100
CL-30	780	300	80	800	920	660	1100
CL-35	910	350	85	887	925	660	1100
CL-40	1040	400	90	840	1050	660	1250
CL-50	1300	500	95	950	1050	660	1250
CL-60	1560	600	100	1070	1050	660	1250
CL-80	2080	800	150	1120	1250	750	1550
CL-99	2600	1000	165	1300	1250	750	1550
CL-150	3900	1500	240	1800	1250	750	1550

DÉTAILS DU PRODUIT - BENNE À BÉTON CONIQUE À VIDAGE CENTRAL ET LATÉRAL

Bennes à béton




Benne à béton conique à vidage central et latéral

Benne conique combinée à béton, avec déchargement central et latéral avec goulotte

Le modèle de benne à béton CL est conçu pour optimiser le processus de chargement avec la bétonnière grâce à une hauteur de bord réduite facilitant le chargement. Équipée d'une ouverture à déchargement central bivalve actionnable par levier pour un dosage précis du béton, la benne CL est également munie d'un canal repliable pratique pour le déchargement latéral. Cette combinaison offre une grande polyvalence pour orienter le flux de béton, particulièrement utile dans les situations nécessitant un coulage précis dans des espaces restreints et difficiles d'accès. Disponible en différentes capacités et tailles comme spécifié dans le tableau ci-dessous, le modèle CL s'adapte aux besoins spécifiques de chaque chantier. Vous pouvez demander la version avec prédisposition pour chariot élévateur ou galvanisation à chaud pour une résistance accrue à la corrosion et une durabilité dans le temps. Chaque benne est construite et testée selon des normes rigoureuses telles que UNI EN ISO 12100, UNI EN 13854, ISO 8686, UNI EN 10027 et UNI EN 10204, garantissant la plus haute qualité et sécurité de nos produits. Chaque article est accompagné d'une étiquette métallique, d'un certificat de conformité et d'un manuel d'utilisation. Notre modèle CL est couvert par une garantie d'un an conforme à la directive européenne. Choisissez notre solution pour des expériences de travail efficaces et fiables dans le secteur du béton.

Secteurs d'application

 Construction