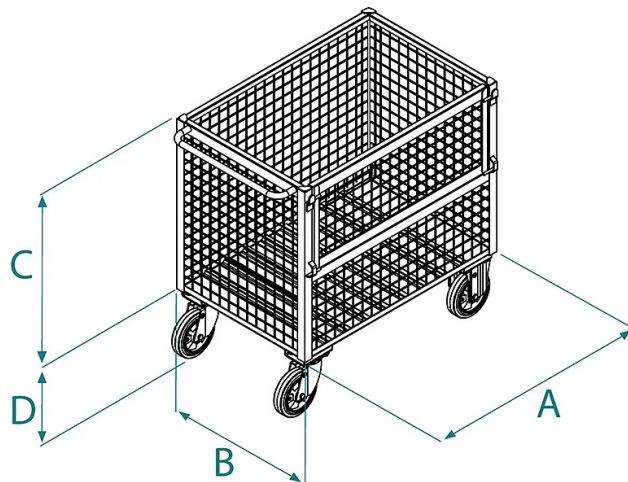


DÉTAILS DU PRODUIT - CHARIOTS DE SERVICE



Code	Capacité (kg)	Poids (kg)	Dimensions (mm)			
			A	B	C	D
CS-2	150	45	1020	620	800	240
CS-3	150	55	1020	620	500	240
CS-R	500	50	1050	700	750	240

DÉTAILS DU PRODUIT - CHARIOTS DE SERVICE

Manutention et stockage



Chariots de service

Chariots de service pour la manutention manuelle des marchandises

Les chariots de service pour la manutention manuelle des marchandises sont des solutions pratiques et efficaces conçues pour simplifier le transport des marchandises dans divers environnements, tels que les entrepôts, les chantiers de construction ou les installations industrielles. Ces chariots sont idéaux pour faciliter la manutention manuelle des charges, améliorer l'efficacité et réduire l'effort physique requis. Caractéristiques Principales :


Structure Robuste : Fabriqués avec des matériaux de haute qualité, les chariots de service présentent une structure solide et durable capable de supporter des charges variables sans compromettre la sécurité.

Conception Ergonomique : La conception ergonomique garantit une maniabilité facile et une utilisation confortable. Les poignées bien positionnées réduisent l'effort physique nécessaire lors de la manipulation.

Roues de Qualité : Équipés de roues robustes et pivotantes, les chariots permettent une direction fluide et précise même dans des espaces restreints. Les roues peuvent être verrouillées pour assurer la stabilité lors des opérations de chargement et de déchargement. Les chariots de service sont disponibles en deux variantes : avec des étagères en tôle (deux ou trois) ou avec des côtés en treillis métallique. Ils sont conçus pour faciliter la manutention manuelle des marchandises, offrant une solution polyvalente et pratique.

Modèles Disponibles : CS-2 : Chariot de service avec deux étagères en tôle. CS-3 : Chariot de service avec trois étagères en tôle. CS-R : Chariot de service avec structure en treillis métallique et porte. Ce produit est construit et testé selon les normes UNI EN ISO 12100, UNI EN 10027-1 et UNI EN 10204 et est délivré avec l'étiquette métallique appropriée, le certificat de conformité et le manuel d'utilisation. Tous nos produits sont couverts par une garantie d'un an (Directive européenne).

Secteurs d'application

 Construction