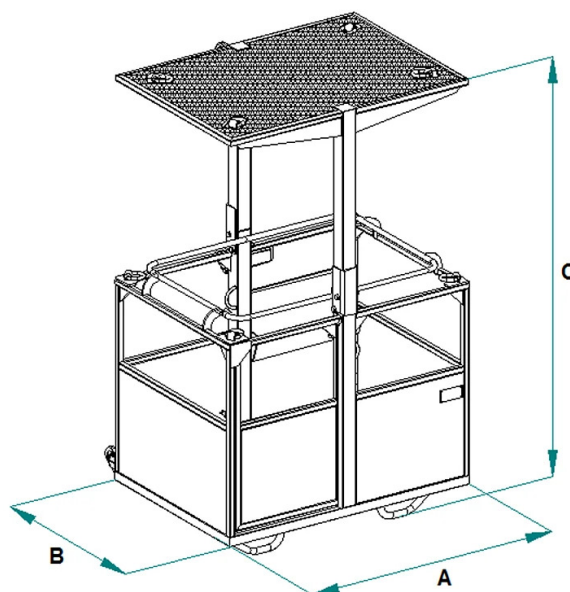


## DÉTAILS DU PRODUIT - NACELLE DE TRAVAIL GALVANISÉE



| Code      | Capacité (kg) | Poids (kg) | N.° de personnes | Dimensions (mm) |      |      |
|-----------|---------------|------------|------------------|-----------------|------|------|
|           |               |            |                  | A               | B    | C    |
| CPP-R1CZN | 200           | 190        | 1                | 1000            | 2323 |      |
| CPP-G1CZN | 200           | 200        | 1                | 700             | 700  | 2323 |
| CPP-G2CZN | 300           | 300        | 2                | 1400            | 1000 | 2323 |
| CPP-G3CZN | 450           | 455        | 3                | 2000            | 1000 | 2323 |
| CPP-G4CZN | 600           | 550        | 4                | 2250            | 1205 | 2323 |

## DÉTAILS DU PRODUIT - NACELLE DE TRAVAIL GALVANISÉE

Nacelles de travail



### Nacelle de travail galvanisée

#### Nacelle de levage pour personnes galvanisée ou en acier inoxydable avec toit fixe et/ou amovible

Cette série de paniers conserve les mêmes caractéristiques de construction que les modèles peints, ne différant que par la finition. Le choix entre un panier galvanisé et un panier en acier inoxydable dépend des exigences spécifiques de l'application et de l'environnement dans lequel il sera utilisé. Voici quelques considérations qui pourraient influencer la décision : Résistance à la corrosion : • Panier galvanisé : Le revêtement de zinc offre une bonne résistance à la corrosion dans des environnements normaux. Cependant, il peut ne pas être le meilleur choix dans des environnements particulièrement agressifs ou exposés à des produits chimiques corrosifs. • Panier en acier inoxydable : L'acier inoxydable est connu pour son excellente résistance à la corrosion. Il est le choix idéal pour les environnements marins, industriels ou chimiques où la corrosion est une préoccupation majeure. Durabilité et résistance : • Panier galvanisé : Bien que le revêtement de zinc fournisse une bonne protection, il peut se détériorer avec le temps, surtout en cas d'abrasions ou de dommages au revêtement. • Panier en acier inoxydable : L'acier inoxydable est résistant et maintient son intégrité structurelle même dans des conditions défavorables. Il a une longue durée de vie et nécessite moins d'entretien par rapport aux matériaux galvanisés. Aspect esthétique : • Panier galvanisé : Il peut avoir un aspect plus mat et moins brillant par rapport à l'acier inoxydable. • Panier en acier inoxydable : Il a un aspect moderne, brillant et durable dans le temps. Coûts : • Panier galvanisé : Généralement, il est plus économique par rapport à l'acier inoxydable. • Panier en acier inoxydable : Il a un coût initial plus élevé mais peut offrir un meilleur rapport qualité-prix à long terme grâce à sa durabilité et sa résistance à la corrosion.

#### Secteurs d'application

 Levage