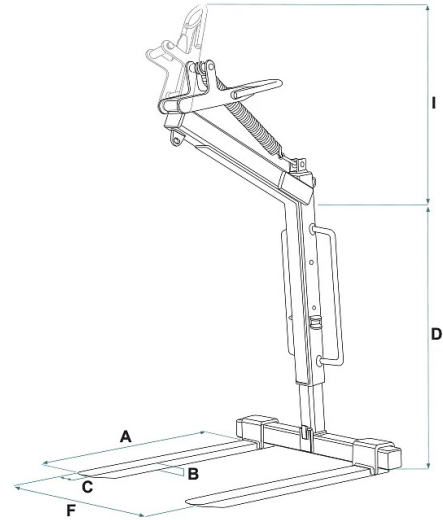


## DÉTAILS DU PRODUIT - LÈVE-PALETTE TÉLÉSCOPIQUE EN HAUTEUR AVEC BALANCEMENT AUTOMATIQUE ET PROTECTEUR DE SÉCURITÉ



Code	Capacité (kg)	Poids (kg)	Dimensions (mm)						
			A	B	C	D	F	I	
MBRA-15CP	1500	190	1000	30	90	1000-1450	350-1000	1000	
MBRA-20CP	2000	210	1000	35	100	1200-1800	350-1000	1000	
MBRA-30CP	3000	300	1000	35	120	1200-1800	350-1000	1000	

## DÉTAILS DU PRODUIT - LÈVE-PALETTE TÉLÉSCOPIQUE EN HAUTEUR AVEC BALANCEMENT AUTOMATIQUE ET PROTECTEUR DE SÉCURITÉ

Lève-palettes




### Lève-palette télescopique en hauteur avec balancement automatique et protecteur de sécurité

#### Lève-palette avec équilibrage automatique réglable en hauteur et cage de protection

Le modèle MBRA-CP est une lève-palette à équilibrage automatique réglable en hauteur avec des dents réglables. L'équilibrage à ressort assure un équilibrage automatique de la charge à déplacer et une stabilité optimale pendant les opérations de levage. Cette lève-palette est également équipée d'une structure en treillis qui entoure la palette lors des opérations de levage, empêchant les chutes latérales en cas de manœuvres accidentelles de la grue. Toutes nos lève-palettes sont construites et testées conformément aux normes UNI EN 13155, UNI EN ISO 12100, UNI EN 13854, ISO 8686 et UNI EN 10204, et sont accompagnées de l'étiquette métallique appropriée, du certificat de conformité et du manuel d'utilisation et d'entretien. Tous nos produits sont couverts par une garantie d'un an (Directive européenne).

#### Secteurs d'application

 Construction  Levage