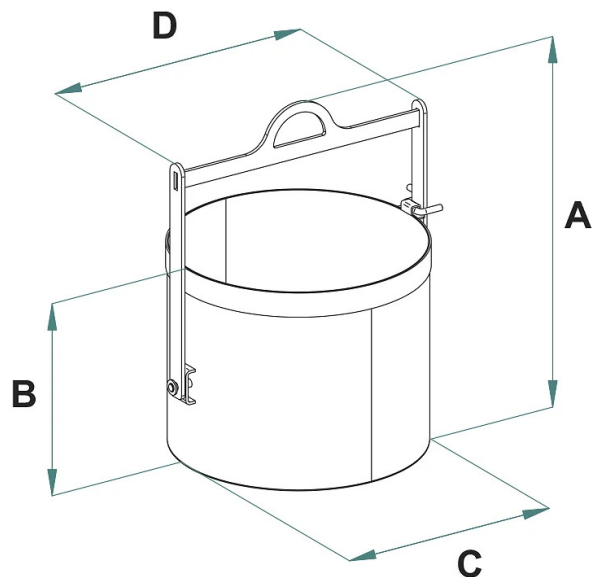


DÉTAILS DU PRODUIT - BENNE BASCULANTE CYLINDRIQUE POUR ÉLÉVATEUR



Code	Capacité (kg)	Capacité (L)	Poids (kg)	Dimensions (mm)			
				A	B	C	D
BTB-045	90	45	14	600	362	400	463
BTB-06	120	60	16	637	380	450	513
BTB-08	160	80	20	697	410	500	563

DÉTAILS DU PRODUIT - BENNE BASCULANTE CYLINDRIQUE POUR ÉLÉVATEUR

Bennes à terre




Benne basculante cylindrique pour élévateur

Benne cylindrique basculante

Notre benne basculante cylindrique, avec une capacité maximale allant jusqu'à 160 kg et une tare de 20 kg, est l'accessoire idéal pour les grues à flèche ou les grues à capacité limitée. Ce modèle s'avère particulièrement efficace dans les espaces confinés et pour la manipulation de petites charges sur les chantiers de construction. L'étanchéité de la benne la rend adaptée au chargement de liquides, garantissant la sécurité contre les éventuelles fuites. Fabriquée à partir de matériaux de haute qualité, la benne basculante offre une excellente résistance aux chocs et aux abrasions, assurant une durabilité à long terme. Toutes nos bennes sont fabriquées et testées conformément aux normes UNI EN ISO 12100, UNI EN 13854, ISO 8686, UNI EN 10027 et UNI EN 10204. Chaque unité est accompagnée d'une étiquette métallique dédiée, d'un certificat de conformité et d'un manuel complet d'utilisation et de maintenance pour garantir une utilisation optimale. De plus, tous nos produits sont couverts par une garantie d'un an conformément aux directives européennes, offrant ainsi tranquillité d'esprit et satisfaction à long terme.

Secteurs d'application

 Construction