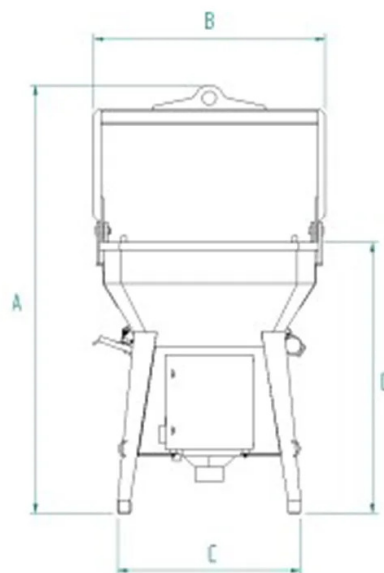


DÉTAILS DU PRODUIT - BENNE À BÉTON À MÉCANISME ÉLECTRIQUE COMMANDÉ AVEC UNE RADIOCOMMANDE



| Code | Capacité (kg) | Capacité (L) | Poids (kg) | Dimensions (mm) | | | |
|----------|---------------|--------------|------------|-----------------|------|------|------|
| | | | | A | B | C | D |
| BCE-80R | 2080 | 800 | 495 | 2710 | 1360 | 1200 | 1615 |
| BCE-99R | 2600 | 1000 | 595 | 2807 | 1360 | 1200 | 1712 |
| BCE-125R | 3250 | 1250 | 640 | 2908 | 1360 | 1200 | 1885 |
| BCE-150R | 3900 | 1500 | 725 | 3048 | 1560 | 1300 | 1925 |
| BCE-175R | 4550 | 1750 | 735 | 3170 | 1560 | 1300 | 2020 |
| BCE-200R | 5200 | 2000 | 750 | 3258 | 1560 | 1300 | 2135 |
| BCE-250R | 6500 | 2500 | 880 | 2008 | 1695 | 1700 | 1927 |
| BCE-300R | 7800 | 3000 | 930 | 2183 | 1695 | 1700 | 2102 |

DÉTAILS DU PRODUIT - BENNE À BÉTON À MÉCANISME ÉLECTRIQUE COMMANDÉ AVEC UNE RADIOCOMMANDE

Bennes à béton



Benne à béton à mécanisme électrique commandé avec une radiocommande

Benne à béton droite avec tuyau caoutchouc et ouverture télécommandée

Découvrez le modèle BCE-R, une benne à béton droite équipée d'un déchargement central et d'une valve à guillotine contrôlée par télécommande radio. Ce modèle est couramment utilisé sur les grands chantiers de construction et dans le secteur de la préfabrication. La benne est livrée avec un tuyau en caoutchouc de 2 mètres, d'un diamètre de 200 mm (autres tailles disponibles sur demande), permettant un coulage contrôlé et sûr. Elle est dotée d'une télécommande radio à 4 boutons permettant d'ouvrir, de fermer la valve et d'activer le vibreur, avec une portée allant jusqu'à 100 mètres. Une caractéristique de sécurité unique est la fonction de fermeture automatique de la valve en cas de décharge de batterie, prévenant efficacement toute fuite de béton non désirée. Disponible en différentes tailles et capacités, le modèle BCE-R peut être personnalisé pour répondre aux besoins spécifiques des clients. Les options de personnalisation comprennent une hauteur de bord abaissée, une disposition pour la manipulation par chariot élévateur et des points de levage modifiés. Toutes nos bennes sont construites et testées selon des normes strictes de qualité et de sécurité, garantissant la conformité aux réglementations UNI EN ISO 12100, UNI EN 13854, ISO 8686, UNI EN 10027 et UNI EN 10204. Chaque unité est accompagnée d'une étiquette métallique, d'un certificat de conformité et d'un manuel d'utilisation. De plus, tous nos produits sont couverts par une garantie d'un an, conformément à la directive européenne, et sont fabriqués avec des matériaux certifiés pour assurer durabilité et sécurité, respectant les normes de qualité requises dans le secteur de la construction.

Secteurs d'application

 Construction