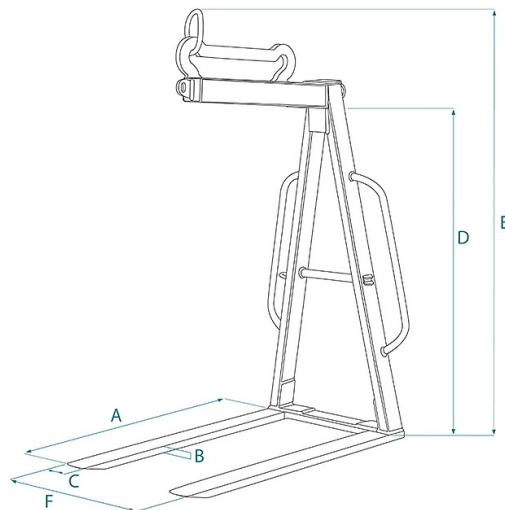


DÉTAILS DU PRODUIT - LÈVE-PALETTE MANUELLE ABAISSÉE AVEC HAUTEUR ET LARGEUR NON RÉGLABLES



| Code | Capacité (kg) | Poids (kg) | Dimensions (mm) | | | | | |
|----------|---------------|------------|-----------------|----|-----|------|------|-----|
| | | | A | B | C | D | E | F |
| MBL-R15H | 1500 | 125 | 1000 | 30 | 90 | 1750 | 2260 | 700 |
| MBL-R20H | 2000 | 135 | 1000 | 35 | 100 | 1750 | 2260 | 700 |
| MBL-R25H | 2500 | 170 | 1000 | 40 | 90 | 1750 | 2260 | 700 |
| MBL-R30H | 3000 | 195 | 1000 | 35 | 120 | 1750 | 2260 | 700 |

DÉTAILS DU PRODUIT - LÈVE-PALETTE MANUELLE ABAISSÉE AVEC HAUTEUR ET LARGEUR NON RÉGLABLES

Lève-palettes



Lève-palette manuelle abaissée avec hauteur et largeur non réglables

Lève-palette avec équilibrage manuel

La lève-palette avec équilibrage par anneau, non réglable, est conçue pour fournir un levage efficace sans nécessiter d'ajustements en largeur ou en hauteur. L'équilibrage manuel avec un anneau coulissant permet à l'opérateur d'adapter l'équilibre en fonction de la profondeur des palettes à manipuler. Cette lève-palette est idéale pour les grues hydrauliques montées sur camion dans des situations nécessitant une configuration fixe et stable, sans avoir besoin de s'adapter à des charges de tailles variables en raison de son faible profil en hauteur. Toutes nos lève-palettes sont construites et testées selon les normes UNI EN 13155, UNI EN ISO 12100, UNI EN 13854, ISO 8686 et UNI EN 10204, et sont fournies avec l'étiquette métallique appropriée, le certificat de conformité ainsi que le manuel d'utilisation et d'entretien. Tous nos produits sont couverts par une garantie d'un an (Directive européenne).

Secteurs d'application

 Construction  Levage