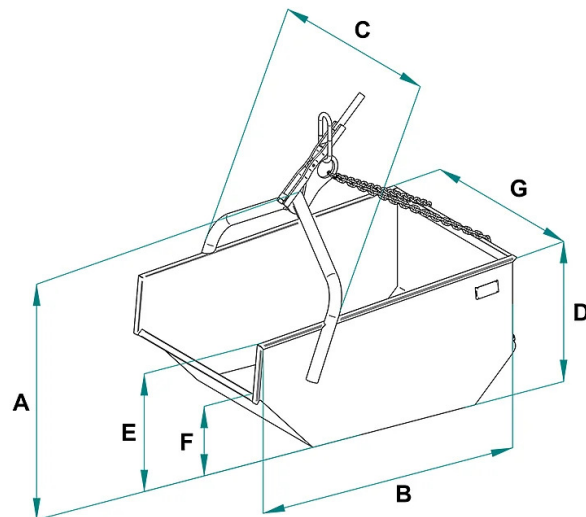


DÉTAILS DU PRODUIT - BENNE À CROCHETS



Code	Capacité (kg)	Capacité (L)	Poids (kg)	Dimensions (mm)						
				A	B	C	D	E	F	G
A-30C	600	300	65	840	1200	950	540	450	260	780
A-50C	1000	500	80	980	1300	1050	600	490	270	980
A-75C	1500	750	120	1100	1500	1170	740	620	340	1080
A-99C	2000	1000	160	1350	1750	1350	905	660	385	1280
A-150C	3000	1500	210	1450	1750	1400	830	830	650	1330

DÉTAILS DU PRODUIT - BENNE À CROCHETS

Bennes à terre




Benne à crochets

Benne autovidante avec arche fixe et chaîne à 2 brins

Cette benne à déchargement automatique pour grues est conçue avec une chaîne à 2 bras soudée à l'arrière et un arc de levage fixe. La chaîne arrière assure un basculement efficace des matériaux, tandis que l'arc fixe garantit la stabilité pendant le levage. Caractéristiques Principales: Chaîne Soudée à l'Arrière: La chaîne à 2 bras soudée à l'arrière de la benne permet un déchargement automatique rapide et sûr des matériaux. Ce design élimine la nécessité d'une intervention manuelle pendant le processus de déchargement, augmentant l'efficacité et la sécurité sur le chantier. Arc Fixe: L'arc fixe est conçu pour assurer la stabilité de la benne pendant le levage et le transport des matériaux. Cette caractéristique contribue à prévenir les basculements indésirables et assure un levage sûr même avec des charges lourdes. Adaptée à Divers Matériaux: Cette benne est adaptée à la manipulation d'une large gamme de matériaux, y compris les débris, les agrégats, le sable, le gravier et plus encore. Sécurité et Conformité: La benne est conçue et construite en conformité avec les normes de sécurité et de qualité internationales les plus strictes. Cette benne à déchargement automatique est disponible en différentes capacités et tailles pour répondre aux besoins spécifiques de votre projet. Toutes nos bennes sont construites et testées selon les normes UNI EN ISO 12100, UNI EN 13854, ISO 8686, UNI EN 10027, et UNI EN 10204, et sont fournies avec une étiquette métallique dédiée, un certificat de conformité et un manuel d'utilisation et d'entretien. Tous nos produits sont couverts par une garantie d'un an (Directive Européenne).

Secteurs d'application

 Construction